

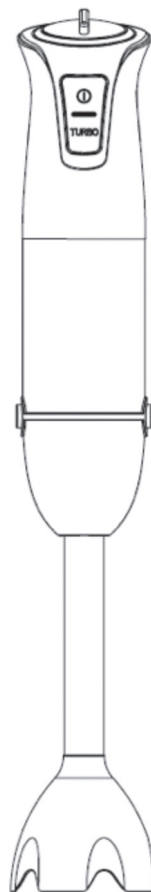
SINGER®

SB-500WH

Stick Blender

Ραβδομπλέντερ

Пасатор



GB INSTRUCTION MANUAL
GR ΒΙΒΛΙΟ ΟΔΗΓΙΩΝ
BG ИНСТРУКЦИИ ЗА ЕКСПЛОАТАЦИЯ



GB	ENGLISH.....	3
GR	ΕΛΛΗΝΙΚΑ	7
BG	БЪЛГАРСКИ.....	12



SAFETY INSTRUCTIONS

Caution:



Please read the instructions carefully and completely before using the appliance.

- This appliance is not intended for use by persons (including children) with reduced physical, sensory or mental capabilities, or lack of experience and knowledge, unless they have been given supervision or instruction concerning use of the appliance by a person responsible for their safety.
- Children should be supervised to ensure that they do not play with the appliance.
- Do not allow children to use the appliance without supervision.
- The appliance may only be connected to a power supply whose voltage and frequency comply with the specifications on the rating plate!
- Never use or pick up the appliance if
 - o the supply cord is damaged,
 - o the housing is damaged.
- If the appliance or the supply cord is damaged, it must be replaced by the manufacturer, its service agent or similarly qualified person, in order to avoid hazard.
- Always disconnect the appliance from the supply if it is left unattended and before assembling, disassembling or cleaning.
- Never touch the blades or inserts with your hand or any tools while the appliance is plugged in.
- The blades and inserts are very sharp! Danger of injury! Caution when assembling, disassembling after use or when cleaning! Ensure that the appliance is disconnected from the mains supply.
- Neither the measuring cup, nor the chopping bowl (if included) is microwave proof.
- The appliance cannot be used for chopping ice or blending hard

and dry substance, such as nut, candy; except with specific accessories provided with the appliance. Otherwise the blade could be blunt.

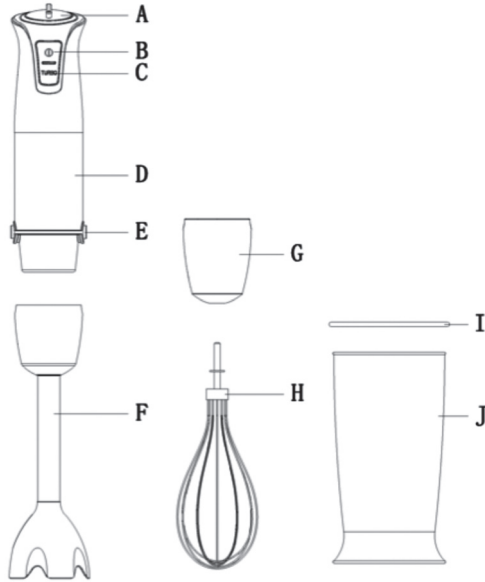
- **Don't let excess cord hang over the edge of the table or worktop or touch hot surface.**
- **Do not blend hot liquids.**
- **Do not immerse the appliance in water or any other liquid.**
- **Never operate chopper accessory without lid.**
- **Short - time operating (Use the appliance to operate soft food for no longer than 1 minute, and operate hard food for no longer than 15 seconds).**
- **This appliance is intended for domestic use only. The manufacturer cannot accept any liability for possible damage caused by improper or incorrect use.**
- **Do not operate any appliance with a damaged cord or plug or after the appliance malfunctions, or is dropped or damaged in any manner. Return appliance to the nearest authorized Singer Service Center for examination, repair or electrical or mechanical adjustment.**

SERVICE & REPAIR

1. For service or repair under warranty, please contact the authorized service company that is mentioned on the guarantee card that accompanies the product.
2. Do not operate any product with a damaged cord or plug. If the supply cord is damaged, return the appliance to a SINGER service center for examination repair or adjustment. Do not attempt to dismantle any part of the appliance. This should only be done at an authorized SINGER service centre.
3. The partial or total non-respect of the safety instructions in the present instruction manual will automatically release Singer of any type of responsibility in case of malfunction of the machine or injuries to persons or animals.
4. In case of manipulation, repairing or any modification of the machine made by unqualified persons or in case of improper use, the guarantee will be automatically cancelled.

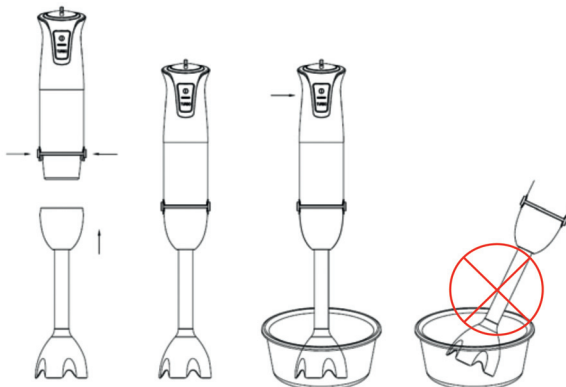
PARTS NAME

- A. Variable speed control
- B. Power switch
- C. Turbo switch
- D. Motor unit
- E. Release button
- F. Blender stick
- G. Whisk holder
- H. Whisk
- I. Cup cover
- J. Measuring cup



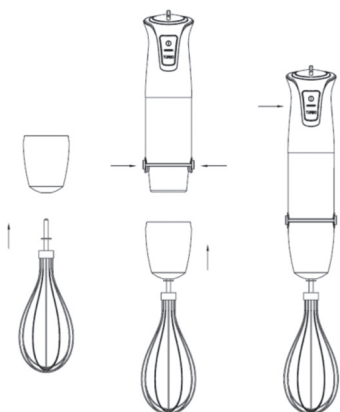
HOW TO USE THE HAND BLENDER

The hand blender is perfectly suited for preparing dips, sauces, soups, mayonnaise and baby food as well as for mixing milkshakes.



1. Insert the blender stick onto the motor unit until it locks.
2. Introduce the hand blender in the vessel. Then press the Power switch or the Turbo switch.
3. Unplug then press the ejection button to remove blender stick after use.
4. You can use the hand blender in the measuring cup as well as in any other vessel.

HOW TO USE YOUR WHISK



Use the whisk only for whipping cream, beating egg whites and Ready-mix desserts.

1. Insert the whisk into the whisk holder, and then slot the gear box onto the motor unit until it locks.
2. Place the whisk in a vessel and only then. Press the switch to operate it.
3. Unplug then press the ejection button to remove the gear box after use. Then pull the whisk out of the gear box.

CLEANING

Clean the motor unit and chopper bowl lid only with a damp cloth. Do not immerse the motor unit in water!

1. All other parts can be cleaned in the dish washer. However, after processing very salty food, you should rinse the blades right away.
2. Also, be careful not to use an overdose of cleaner or decalcified in your dishwasher.
3. When processing food with color, the plastic parts of the appliance may become discolored. Wipe these parts with vegetable oil before placing them in the dishwasher.
4. Unplug the appliance before cleaning.
5. The blades are very sharp, please pay attention.

Disposal of old Electrical & Electronic Equipment (Applicable in the European Union and other European countries with separate collection systems).



This symbol on the product or on its packaging indicates that this product shall not be treated as household waste. Instead it shall be handed over to the applicable collection point for the recycling of electrical and electronic equipment. By ensuring this product is disposed of correctly, you will help prevent potential negative consequences for the environment and human health, which could otherwise be caused by inappropriate waste handling of this product. The recycling of materials will help to conserve natural resources. For more detailed information about recycling of this product, please contact your local city office, your household waste disposal service or the shop where you purchased the product.

ΟΔΗΓΙΕΣ ΑΣΦΑΛΕΙΑΣ

Προσοχή:



Παρακαλώ διαβάστε τις οδηγίες προσεκτικά, πριν χρησιμοποιήσετε τη συσκευή.

- Αυτή η συσκευή δεν προορίζεται για χρήση από άτομα (συμπεριλαμβανομένων και των παιδιών) με μειωμένες φυσικές και νοητικές ικανότητες ή έλλειψη εμπειρίας και γνώσης, εκτός αν υπάρχει επιτήρηση ή έχουν δοθεί οδηγίες για τη χρήση της συσκευής από ένα άτομο υπεύθυνο για την ασφάλεια τους.
- Τα παιδιά πρέπει να επιτηρούνται για να βεβαιωθείτε ότι δεν παίζουν με τη συσκευή.
- Μην επιτρέπετε σε παιδιά να χρησιμοποιούν τη συσκευή χωρίς επίβλεψη.
- Η συσκευή μπορεί να συνδεθεί μόνο σε παροχή ρεύματος του οποίου η τάση και η συχνότητα να συμμορφώνονται με τις προδιαγραφές που αναφέρονται στο καρτελάκι της συσκευής!
- Πότε μην χρησιμοποιήσετε ή σηκώσετε την συσκευή εάν
 - ο το καλώδιο ρεύματος έχει υποστεί ζημιά,
 - ο το σώμα της συσκευής έχει υποστεί ζημιά.
- Εάν η συσκευή ή το καλώδιο τροφοδοσίας έχει υποστεί ζημιά, πρέπει να αντικατασταθεί από τον κατασκευαστή, τον αντιπρόσωπο σέρβις ή από άλλο εξειδικευμένο άτομο, ώστε να αποφευχθεί ο κίνδυνος.
- Αποσυνδέετε πάντα τη συσκευή από την παροχή αν αφεθεί χωρίς επιτήρηση και πριν τη συναρμολόγηση, την αποσυναρμολόγηση ή τον καθαρισμό.
- Ποτέ μην αγγίζετε τις λεπίδες ή τα εξαρτήματα με το χέρι σας ή με άλλα εργαλεία, ενώ η συσκευή είναι συνδεδεμένη στην πρίζα.
- Οι λεπίδες και τα εξαρτήματα είναι πολύ κοφτερά! Κίνδυνος τραυματισμού! Προσοχή κατά τη συναρμολόγηση, αποσυναρμολόγηση μετά τη χρήση ή κατά τον καθαρισμό! Βεβαιωθείτε ότι η

- συσκευή έχει αποσυνδεθεί από την παροχή ρεύματος.
- Ούτε το κύπελλο δοσομετρητής, ούτε το μπολ του κόπτη (αν υπάρχει) επιτρέπεται να χρησιμοποιούνται σε φούρνο μικροκυμάτων.
 - Η συσκευή δεν μπορεί να χρησιμοποιηθεί για τον θρυμματισμό πάγου ή για την ανάμιξη σκληρών και ξηρών τροφών, όπως καρύδια, καραμέλες κλπ. εκτός με ειδικά εξαρτήματα που παρέχονται με τη συσκευή. Διαφορετικά, η λεπίδα μπορεί να χαλάσει.
 - Μην αφήνετε το καλώδιο να κρέμεται από την άκρη του τραπεζιού ή του πάγκου ή να αγγίζει ζεστές επιφάνειες.
 - Μην αναμιγνύετε ζεστά υγρά.
 - Μην βυθίζετε τη συσκευή σε νερό ή οποιοδήποτε άλλο υγρό.
 - Πότε μην χρησιμοποιείτε το κοπήριο χωρίς το καπάκι.
 - Σύντομος χρόνος λειτουργίας (Χρησιμοποιείτε τη συσκευή μέχρι 1' συνεχόμενα για μαλακές τροφές και μέχρι 15" για σκληρές τροφές).
 - Αυτή η συσκευή προορίζεται μόνο για οικιακή χρήση. Ο κατασκευαστής δεν φέρει καμία ευθύνη για πιθανές βλάβες που προκαλούνται από κακή ή λανθασμένη χρήση.
 - Μην χρησιμοποιείτε οποιαδήποτε συσκευή με φθαρμένο καλώδιο ή φως ή αν έχει πάθει βλάβη η συσκευή ή αν πέσει ή έχει υποστεί ζημιά με οποιοδήποτε τρόπο. Επιστρέψτε τη συσκευή στο πλησιέστερο εξουσιοδοτημένο Κέντρο Εξυπηρέτησης Singer για έλεγχο, επισκευή ή ηλεκτρική ή μηχανική ρύθμιση.

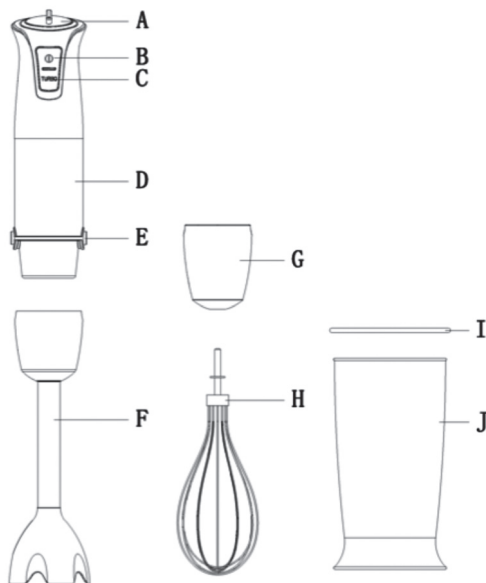
ΣΥΝΤΗΡΗΣΗ & ΕΠΙΣΚΕΥΗ

1. Για συντήρηση ή επισκευή εντός εγγύησης, παρακαλούμε επικοινωνήστε με τα στοιχεία της εταιρίας service που αναφέρονται στο φύλλο εγγύησης που συνοδεύει το προϊόν.
2. Μην λειτουργείτε τη συσκευή με φθαρμένο καλώδιο ή πρίζα, εάν το προϊόν δυσλειτουργεί ή έχει πέσει ή έχει υποστεί βλάβη με οποιονδήποτε τρόπο. Θα πρέπει να απευθυνθείτε σε ένα Εξουσιοδοτημένο Κατάστημα Σέρβις της SINGER ή να επικοινωνήσετε με το Κέντρο Εξυπηρέτησης Πελατών της SINGER. Μην επιχειρήσετε να αποσυναρμολογήσετε οποιοδήποτε εξάρτημα της συσκευής. Αυτό μπορεί να γίνει μόνο από ένα Εξουσιοδοτημένο Κατάστημα Σέρβις της SINGER.

3. Η μη τήρηση αυτών των κανονισμών και υποδείξεων που περιγράφονται στο παρόν εγχειρίδιο απαλλάσσει τη Singer από κάθε ευθύνη σε περίπτωση κακής λειτουργίας ή πρόκλησης βλάβης σε άτομα, ζώα, κλπ.
4. Η κακή χρήση ή παρέμβαση από το χρήστη που δεν επιτρέπονται, ακυρώνουν αυτομάτως την εγγύηση του προϊόντος.

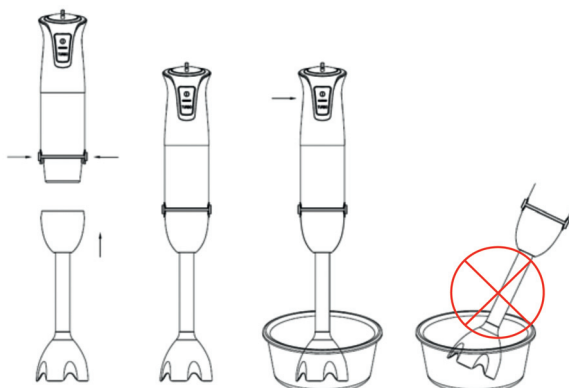
ΤΑ ΜΕΡΗ ΤΗΣ ΣΥΣΚΕΥΗΣ

- A. Ρυθμιστής ταχύτητας
- B. Διακόπτης λειτουργίας
- C. Διακόπτης Turbo
- D. Σώμα συσκευής
- E. Κουμπί απελευθέρωσης
- F. Ράβδος ανάμιξης
- G. Βάση στήριξης αυγοδάρτη
- H. Αυγοδάρτης
- I. Καπάκι κυπέλλου
- J. Κύπελλο δοσομετρητής

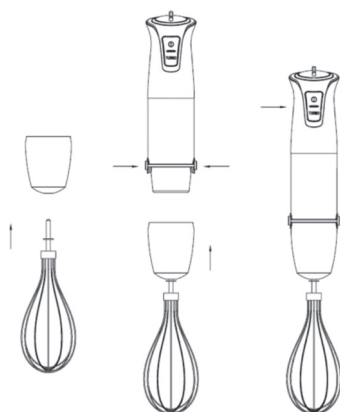


ΠΩΣ ΝΑ ΧΡΗΣΙΜΟΠΟΙΗΣΕΤΕ ΤΟ ΡΑΒΔΟΜΠΛΕΝΤΕΡ

Το ραβδομπλέντερ είναι ιδανικό για την προετοιμασία ντιπ, σάλτσες, σούπες, μαγιονέζα και παιδικές τροφές, καθώς και για την ανάμιξη μιλκσέικ.



1. Τοποθετήστε τη ράβδο ανάμιξης στο σώμα της συσκευής και πιέστε μέχρι να ασφαλίσει.
2. Τοποθετήστε τη ράβδο μέσα στο δοχείο. Στη συνέχεια πιέστε τον διακόπτη λειτουργίας ή τον διακόπτη Turbo..
3. Μετά τη χρήση, αφαιρέστε τη συσκευή από την παροχή ρεύματος και στη συνέχεια πιέστε τον διακόπτη απελευθέρωσης του εξαρτήματος.
4. Μπορείτε να χρησιμοποιήσετε το ραβδομπλέντερ είτε στο κύπελλο δοσομετρητή είτε σε κάποιο άλλο δοχείο της επιλογής σας.



ΠΩΣ ΝΑ ΧΡΗΣΙΜΟΠΟΙΗΣΕΤΕ ΤΟΝ ΑΥΓΟΔΑΡΤΗ

Χρησιμοποιήστε τον αυγοδάρτη μόνο για να φτιάξετε σαντιγί, να χτυπήσετε ασπράδια αυγών ή να αναμείξετε έτοιμες κρέμες στιγμής.

1. Τοποθετήστε τον αυγοδάρτη μέσα στην ειδική βάση στήριξης και έπειτα ασφαλίστε όλο το εξάρτημα πάνω στο σώμα της συσκευής.
2. Τοποθετήστε τον αυγοδάρτη μέσα στο δοχείο ανάμιξης και επιλέξτε την επιθυμητή ταχύτητα.
3. Μετά τη χρήση, απενεργοποιήστε τη συσκευή και απελευθερώστε το εξάρτημα του αυγοδάρτη από το σώμα της συσκευής.

ΚΑΘΑΡΙΣΜΟΣ

Καθαρίστε το σώμα της συσκευής, τη βάση στήριξης αυγοδάρτη και το καπάκι του κοπτηρίου μόνο με ένα νωπό πανί. Μη βάζετε το σώμα της συσκευής κάτω από ή μέσα σε νερό!

1. Τα υπόλοιπα εξαρτήματα μπορούν να μπουν στο πλυντήριο πιάτων. Όταν επεξεργάζεστε πολύ αλμυρές τροφές, θα πρέπει μετά τη χρήση να ξεπλένετε αμέσως τις λεπίδες.
2. Επίσης, προσέξτε να μην χρησιμοποιήσετε υπερβολική δόση απορρυπαντικού ή αφαλατικού στο πλυντήριο πιάτων.
3. Όταν χρησιμοποιείτε το ραβδομπλέντερ με τροφές που βγάζουν χρώμα, τα πλαστικά μέρη της συσκευής μπορεί να χρωματιστούν. Τρίψτε τις επιφάνειες αυτές με φυτικό λάδι και έπειτα βάλτε τα εξαρτήματα στο πλυντήριο πιάτων.
4. Αποσυνδέστε τη συσκευή από την παροχή ρεύματος πριν τον καθαρισμό.
5. Οι λεπίδες είναι πολύ κοφτερές, παρακαλούμε να είσαστε πολύ προσεκτικοί στο χειρισμό τους.

Αποκομιδή Παλαιού Ηλεκτρικού & Ηλεκτρονικού Εξοπλισμού (Ισχύει στην Ευρωπαϊκή Ένωση και άλλες Ευρωπαϊκές χώρες με συστήματα επιλεκτικής συλλογής απορριμμάτων).

Το σύμβολο αυτό επάνω στο προϊόν ή στη συσκευασία του σημαίνει ότι το προϊόν δεν πρέπει να πεταχτεί μαζί με τα οικιακά απορρίμματα αλλά πρέπει να παραδοθεί σε ένα κατάλληλο σημείο συλλογής ηλεκτρικού και ηλεκτρονικού υλικού προς ανακύκλωση. Εξασφαλίζοντας τη σωστή αποκομιδή του προϊόντος βοηθάτε στην πρόληψη πιθανών αρνητικών επιπτώσεων στο περιβάλλον και την υγεία. Η ανακύκλωση των υλικών θα βοηθήσει στην εξοικονόμηση φυσικών πόρων. Για περισσότερες πληροφορίες σχετικά με την ανακύκλωση αυτού του προϊόντος, παρακαλούμε επικοινωνήστε με τις υπηρεσίες καθαριότητας του δήμου σας ή το κατάστημα όπου αγοράσατε το προϊόν.

ИНСТРУКЦИИ ЗА БЕЗОПАСНОСТ

Внимание:



Моля прочетете инструкциите внимателно и изцяло преди да използвате уреда.

- Този уред не е предназначен за използване от хора (включително деца) с ограничени физически, сетивни или умствени способности, или липса на опит и познания, освен ако те не са били наблюдавани или инструктирани относно използването на уреда от лице, отговорно за тяхната безопасност.
- Децата трябва да се надзирават, за да не си играят с уреда.
- Забранено е деца да използват уреда без наблюдение.
- Уредът може да се свързва само към захранване, чието напрежение и честота да отговарят на спецификациите на табелката!
- Никога не използвайте или взимайте уреда ако:
 - o Захранващия кабел е повреден,
 - o Корпуса е повреден.
- Ако уреда или захранващия кабел е повреден, то той трябва да бъде подменен от производителя, негов сервизен представител или квалифициран техник, за да се избегне опасност.
- Винаги изключвайте уреда от захранването, ако е оставен без надзор и преди сглобяване, разглобяване или почистване.
- Никога не докосвайте остриетата или аксесоарите с ръка или с инструменти, докато уредът е включен.
- Ножовете и аксесоарите са много остри! Има опасност от нараняване! Внимавайте при сглобяване, разглобяване след употреба или при почистване! Уверете се, че уредът е изключен от електрическата мрежа.

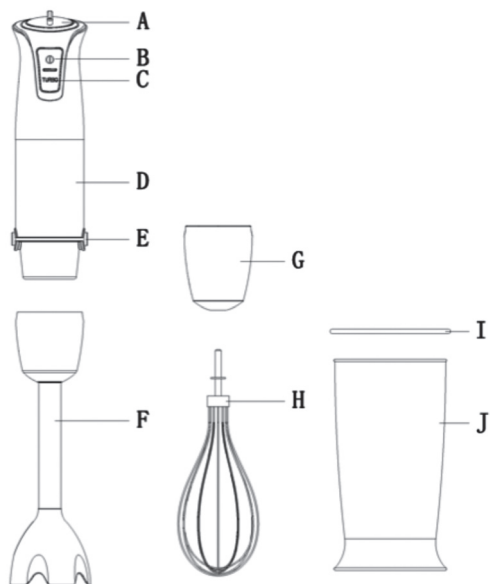
- **Не може да поставяте аксесоарите на уреда в микровълнова печка.**
- **Уредът не може да се използва за натрошаване на лед или блендиране на трудна и суха субстанция, като ядки, бонбони; освен със специални приспособления, предвидени с уреда. В противен случай острието може да се изтъпи.**
- **Не оставяйте кабела да виси от ръба на масата или плота или да се докосва до гореща повърхност.**
- **Не пасирайте горещи течности.**
- **Не потапяйте уреда във вода или друга течност.**
- **Никога не използвайте ножа без капака.**
- **Кратко време на работа(За меки храни използвайте уреда не повече от 1 минута, и за по-твърди храни не повече от 15 секунди).**
- **Този уред е предназначен единствено за домашна употреба. Производителят не поема никаква отговорност за евентуални щети, причинени от неправилна употреба.**
- **Не работете с уред, който е с повреден кабел или има неизправности, изпуснат или повреден по някакъв начин. Върнете уреда до най-близкия оторизиран сервизен център Singer за проверка, ремонт или електрическо или механично настройване.**

СЕРВИЗ И ПОПРАВКА

1. За обслужване или ремонт в гаранция, моля свържете се с оторизиран сервиз на SINGER, който е упоменат в гаранционната карта, която придружава продукта.
2. Не използвайте никога уреда, ако кабелът или щепсела са повредени, ако не работи нормално или е показал друга повреда. Не се опитвайте да разглобявате някоя част от уреда. Това трябва да се извършва само в оторизиран сервиз на SINGER.
3. Неспазването на тези инструкции освобождават SINGER от всяка отговорност за причинени щети и травми върху хора и животни.
4. В случай на манипулиране, ремонт или всяка модификация на уреда, направена от неквалифицирани лица или в случай на неправилна употреба, гаранцията ще бъде автоматично анулирана.

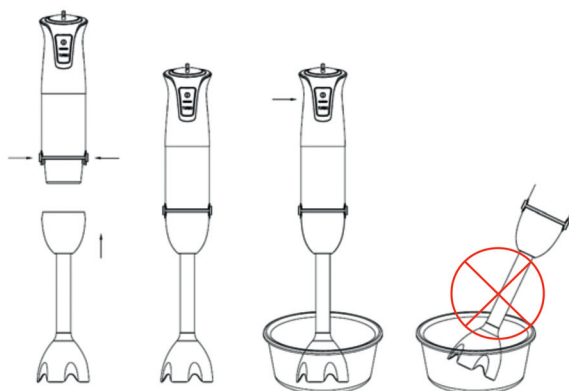
НАИМЕНОВАНИЕ НА ЧАСТИТЕ

- A. Регулатор на скоростта
- B. Първа скорост
- C. Втора скорост
- D. Мотор
- E. Освобождаващ бутон
- F. Пасаторна приставка
- G. Свързваща част
- H. Бъркалка
- I. Капак
- J. Мерителна чаша



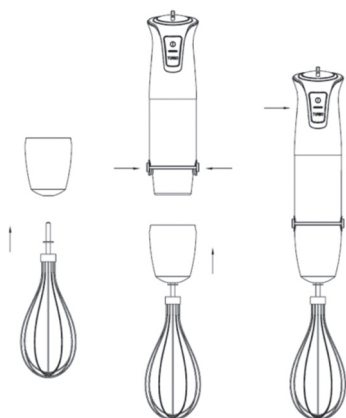
КАК ДА ИЗПОЛЗВАТЕ РЪЧНИЯ ПАСАТОР

Ръчният пасатор е напълно подходящ за приготвяне на сосове, супи, майонеза и детски храни, както и за смесване на млечни шейкове



1. Поставете пасаторната приставка към мотора, докато се застопори.
2. Поставете ръчния пасатор в съда. След това натиснете бутона за мощност.
3. Изключете след това натиснете бутона за освобождаване, за да махнете приставката след употреба.
4. Можете да използвате ръчния пасатор в мерителната чаша, както и във всеки друг съд.

КАК ДА ИЗПОЛЗВАТЕ БЪРКАЛКАТА



Използвайте бъркалката само за разбиване на сметана, разбиване на яйчен белтък и готова смес за десерти.

1. Поставете бъркалката в държача, и след това поставете приставката за бъркане докато се застопори.
2. Поставете бъркалката в съда и след това натиснете копчето за работа.
3. Изключете и натиснете бутона за освобождаване, за да махнете държача след употреба. След това издърпайте бъркалката от свързващата част.

ПОЧИСТВАНЕ

Почиствайте мотора само с влажна кърпа. Не потапяйте мотора във вода!

1. Всички други части могат да се почистват в съдомиялна машина. Въпреки това, след обработка на много солени храни, трябва да изплакнете ножовете веднага.
2. Също така, бъдете внимателни да не използвате прекалено много почистващ препарат.
3. При обработка на храни с цвят, пластмасовите части на уреда може да се обезцветят. Забършете тези части с растително масло, преди да ги поставите в съдомиялната машина.
4. Изключете уреда преди почистване.
5. Ножовете са много остри, моля обърнете внимание.

Във връзка със стари електрически и електронни уреди (приложимо в Европейския съюз и други европейски страни с разделно събиране на отпадъци)



Този знак, намиращ се върху уреда или опаковката му, означава, че този продукт не трябва да бъде изхвърлен заедно с обикновените битови отпадъци, а трябва да бъде предаден в предназначения за тази цел пункт за рециклиране. Правилното рециклиране помага за опазването на околната среда. За повече информация във връзка с рециклирането на продукта се обърнете към съответните служби във Вашето Кметство или Община.

SINGER®

SSM S.A.

6 KIFISSOU STR., 122 42 EGALEO, ATHENS, GREECE

T: +30 210 5386400, +30 210 5138141

SSM A.E.

ΚΗΦΙΣΟΥ 6, 122 42 ΑΙΓΑΛΕΩ, ΑΘΗΝΑ

T: 210 5386400, 210 5138141

VELANIS APPLIANCES A.E.

ΣΕΡΒΙΣ & ΑΝΤΑΛΛΑΚΤΙΚΑ

ΔΥΡΡΑΧΙΟΥ 62, 104 43 ΣΕΠΟΛΙΑ

T: 210 5135874, 210 5139517

“СИНГЕР АПЛАЙАНСЕС БЪЛГАРИЯ” ООД

ЕИК 203032592

ГР. СОФИЯ 1407, БУЛ. „ЧЕРНИ ВРЪХ“ 80-82, ЕТ. 3, АП. 14

ТЕЛ. 02 962 04 44 ФАКС 02 868 34 93

www.singer.gr
www.singer.bg