

SINGER®

SDM100CH

Drink mixer

Μίξερ για ροφήματα & φραπέ

Mélangeur électrique

Машинка за фραпе

Mixer pentru bauturi

Mikser za spravljanje pića

Perzieres pijesh



GB INSTRUCTION MANUAL
GR ΒΙΒΛΙΟ ΟΔΗΓΙΩΝ
FR MODE D' EMPLOI
BG ИНСТРУКЦИИ ЗА ЕКСПЛОАТАЦИЯ
RO MANUAL DE UTILIZARE
SER UPUTSTVO ZA UPOTREBU
AL MANUAL PËRDORIMI

SINGER®

GB	ENGLISH.....	3
GR	ΕΛΛΗΝΙΚΑ	6
FR	FRANÇAIS	9
RO	ROMANIAN	12
BG	БЪЛГАРСКИ.....	15
SER	SERBIAN	18
AL	ALBANIAN	21

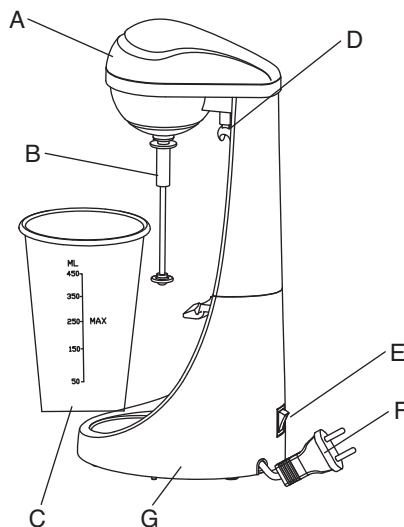
IMPORTANT SAFEGUARDS

Read this instruction manual thoroughly before operating the appliance and keep for future reference.

1. This appliance is for internal & household use only.
2. The mixer is intended for use with liquids only and is not to be used with any solid food items.
3. This device is perfect for preparing various beverages or coffee. It can be used for mixing coffee, various cocktails, milkshakes, etc.
4. Do not operate the appliance with wet hands.
5. Do not operate the mixer non-stop for long periods. Overheating of the motor may result. It is recommended that operation should not exceed 30 seconds.
6. To protect against the risk of electric shock, fire or personal injury, do not immerse the appliance in water or any other liquid.
7. This appliance is not intended for use by persons (including children) with reduced physical or sensory capabilities, or lack of experience and knowledge, unless they have been given supervision or instruction concerning the use of the appliance by a person responsible for their safety.
8. Children should be supervised to ensure that they do not play with the appliance.
9. Insert the plug into the socket after checking that the voltage is the same as indicated on the technical data and technical rating plate of the appliance.
10. Never pull the cable to disconnect it from the socket. Instead, unplug by pulling the plug from the socket.
11. Unplug from outlet when not in use, before putting on or taking off parts, and before cleaning.
12. Avoid contacting moving parts at all times.
13. Do not operate the appliance with a damaged cord or plug or after the appliance malfunctions or has been damaged in any manner. In such case you must contact any Singer Service Center or Singer Client Service.
14. Never leave the appliance without supervision, since it is connected to the power supply.
15. The appliance must be used and rested on a stable surface.
16. The appliance should not be used if it has been dropped or if there are any visible signs of damage. In such case, you should contact any Singer Service Center or Singer Client Service.
17. Do not let the power cord hang over the edge of a table or counter or touch hot surfaces.
18. Do not place the appliance near any gas outlets, electric burner or heated oven.
19. The partial or total non-respect of the safety instructions in the present instruction manual will automatically release Singer of any type of responsibility in case of malfunction of the machine or injuries to persons or animals.
20. In case of manipulation, repairing or any modification of the machine made by unqualified persons or in case of improper use, the guarantee will be automatically cancelled.

PRODUCT DESCRIPTION

- A: MOTOR COVER
- B: ROTATING AXLE
- C: CUP
- D: SAFETY SWITCH
- E: ON/OFF, 2 SPEED SWITCH
- F: SUPPLY CABLE
- G: BASE



OPERATION OF THE APPLIANCE

Important!

- **The maximum liquid allowance for the cup is 250ml.**
- **Do not remove the cup while the appliance is operating.**
- Clean the parts that come into contact with the drinks you want to prepare before you use the appliance for the first time (see Cleaning of the appliance).
- Combine all liquid ingredients into the supplied cup.
- Add in any other liquids that you want to mix. Note that ingredients should not be solid food items.
- Bring the cup with the ingredients to the axle.
- Make sure that the cup touches the safety switch.
- Turn on the on/off switch, choosing the desired speed.
- Turn off the on/off switch before removing the cup.

 **Safety!**

- **The appliance is equipped with a safety system. If the cup is inappropriately placed at the safety switch, the motor will not operate.**
- **Always operate the appliance by the on/off switch.**

CLEANING OF THE APPLIANCE

1. Cleaning the appliance should only be performed after the plug has been disconnected from the socket. Clean with a damp cloth all parts that do not come into contact with the liquids prepared. Do not use abrasive or harsh detergents.
2. Use a soapy sponge to clean the axle and then rinse it by placing water into the cup and placing it at the safety switch for 5 seconds at high speed. Rinse with clean water using the same procedure once again.
3. Dishwasher should not be used to clean any parts of the appliance, except the cup.

Disposal of old Electrical & Electronic Equipment (Applicable in the European Union and other European countries with separate collection systems).



This symbol on the product or on its packaging indicates that this product shall not be treated as household waste. Instead it shall be handed over to the applicable collection point for the recycling of electrical and electronic equipment. By ensuring this product is disposed of correctly, you will help prevent potential negative consequences for the environment and human health, which could otherwise be caused by inappropriate waste handling of this product. The recycling of materials will help to conserve natural resources. For more detailed information about recycling of this product, please contact your local city office, your household waste disposal service or the shop where you purchased the product.

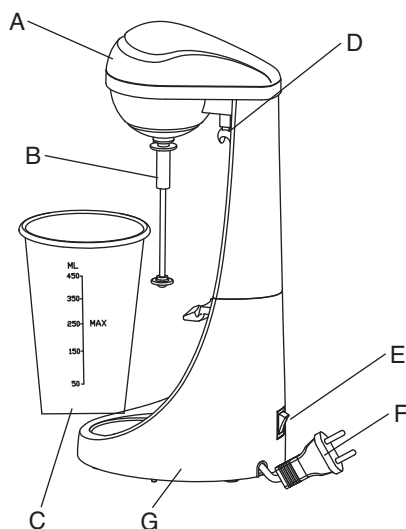
ΣΗΜΑΝΤΙΚΕΣ ΟΔΗΓΙΕΣ ΑΣΦΑΛΕΙΑΣ

Διαβάστε προσεκτικά το παρόν εγχειρίδιο χρήσης πριν χρησιμοποιήσετε τη συσκευή & κρατήστε το για μελλοντική αναφορά.

1. Αυτή η συσκευή προορίζεται μόνο για οικιακή χρήση σε εσωτερικούς χώρους.
2. Το μίξερ προορίζεται για χρήση αποκλειστικά με υγρά. Απαγορεύεται η χρήση τεμαχίων τροφής.
3. Η συσκευή είναι κατάλληλη για την προετοιμασία ροφημάτων ή καφέ φραπέ. Μπορεί να χρησιμοποιηθεί για το ανακάτεμα καφέ, διαφόρων κοκτέιλ, μιλκσέικ, κλπ.
4. Μη χρησιμοποιείτε τη συσκευή με βρεγμένα χέρια.
5. Μη λειτουργείτε το μίξερ χωρίς διακοπή για μεγάλη διάρκεια. Εγκυμονεί κίνδυνος υπερθέρμανσης του μοτέρ. Συνιστάται συνεχόμενη χρήση ως 30 δευτερόλεπτα.
6. Για να αποφύγετε τον κίνδυνο ηλεκτροπληξίας, πυρκαγιάς ή τραυματισμού, μη βυθίζετε τη συσκευή σε νερό ή άλλο υγρό.
7. Αυτή η συσκευή δεν προορίζεται για χρήση από άτομα (συμπεριλαμβανομένων και των παιδιών) με μειωμένες φυσικές και νοητικές και ικανότητες ή έλλειψη εμπειρίας και γνώσης, εκτός αν υπάρχει επιτήρηση ή έχουν δοθεί οδηγίες για τη χρήση της συσκευής από ένα άτομο υπεύθυνο για την ασφάλεια τους.
8. Τα παιδιά πρέπει να επιτηρούνται για να βεβαιωθεί ότι δεν παίζουν με τη συσκευή.
9. Ελέγξτε αν η τάση που αναφέρεται στη βάση της συσκευής ανταποκρίνεται στην τοπική τάση πριν τη συνδέσετε.
10. Μην αποσυνδέετε τη συσκευή τραβώντας το καλώδιο. Αντίθετα, πάστε το φικ και τραβήξτε το για να αποσυνδέσετε.
11. Αποσυνδέστε τη συσκευή από το ρεύμα όταν δε χρησιμοποιείται, όταν αλλάζετε εξαρτήματα και πριν τον καθαρισμό.
12. Μην πάνετε κινούμενα μέρη της συσκευής.
13. Μη χρησιμοποιείτε ποτέ τη συσκευή αν το καλώδιο ή το φικ έχει υποστεί βλάβη, αν η συσκευή υπολειτουργεί ή παρουσιάζει οποιαδήποτε βλάβη. Σε τέτοια περίπτωση, θα πρέπει να απευθυνθείτε σε ένα Εξουσιοδοτημένο Κατάστημα Σέρβις της SINGER ή να επικοινωνήσετε με το Κέντρο Εξυπηρέτησης Πελατών της SINGER, για επισκευή.
14. Μην αφήνετε ποτέ τη συσκευή χωρίς επίβλεψη εφόσον είναι συνδεδεμένη με το ρεύμα.
15. Η συσκευή πρέπει να τοποθετείται και να χρησιμοποιείται πάνω σε σταθερές επιφάνειες.
16. Η συσκευή δε θα πρέπει να χρησιμοποιηθεί εάν έχει πέσει ή εάν υπάρχουν εμφανή σημάδια φθοράς. Παρακαλούμε απευθυνθείτε σε ένα Εξουσιοδοτημένο Κατάστημα Σέρβις της SINGER ή επικοινωνήστε με το Κέντρο Εξυπηρέτησης Πελατών της SINGER.
17. Μην αφήνετε το καλώδιο να κρέμεται από γωνίες του πάγκου ή να αγγίζει ζεστές επιφάνειες.
18. Μην τοποθετείτε τη συσκευή κοντά σε παροχή φυσικού αερίου, ηλεκτρικές εστίες και ζεστό φούρνο.
19. Η μη τήρηση αυτών των κανονισμών και υποδείξεων που περιγράφονται στο παρόν εγχειρίδιο απαλλάσσει τη Singer από κάθε ευθύνη σε περίπτωση κακής λειτουργίας ή πρόκλησης βλάβης σε άτομα, ζώα, κλπ.
20. Η κακή χρήση, επισκευή, οποιαδήποτε τροποποίηση ή παρέμβαση από το χρήστη που δεν επιτρέπονται, ακυρώνουν αυτομάτως την εγγύηση του προϊόντος.

ΠΕΡΙΓΡΑΦΗ ΠΡΟΪΟΝΤΟΣ

- A: ΚΑΛΥΜΜΑ ΜΟΤΕΡ
B: ΠΕΡΙΣΤΡΕΦΟΜΕΝΟΣ ΑΞΟΝΑΣ
C: ΔΟΧΕΙΟ
D: ΔΙΑΚΟΠΤΗΣ ΑΣΦΑΛΕΙΑΣ
E: ΔΙΑΚΟΠΤΗΣ ΛΕΙΤΟΥΡΓΙΑΣ,
2 ΤΑΧΥΤΗΤΩΝ
F: ΚΑΛΩΔΙΟ
G: ΒΑΣΗ

**ΧΡΗΣΗ ΣΥΣΚΕΥΗΣ****Σημαντικό!**

- Η μέγιστη ποσότητα υγρών που μπορείτε να τοποθετείτε στο δοχείο είναι 250ml.
- Μη μετακινείτε το δοχείο κατά τη διάρκεια λειτουργίας της συσκευής.
- Καθαρίστε τα τμήματα που έρχονται σε επαφή με τα ροφήματα που θέλετε να ετοιμάσετε, πριν χρησιμοποιήσετε τη συσκευή για πρώτη φορά (δείτε Καθαρισμός συσκευής).
- Τοποθετήστε στο δοχείο όλα τα υγρά συστατικά.
- Προσθέστε τα υπόλοιπα διαλυτά συστατικά που θέλετε να αναμίξετε. Σημειώστε ότι τα συστατικά δεν πρέπει να είναι κομμάτια τροφής.
- Τοποθετήστε το δοχείο με τα συστατικά, στον αναδευτήρα.
- Βεβαιωθείτε ότι το δοχείο αγγίζει το διακόπτη ασφαλείας.
- Πιέστε το διακόπτη λειτουργίας, επιλέγοντας την ταχύτητα που επιθυμείτε να χρησιμοποιήσετε.
- Κλείστε το διακόπτη λειτουργίας πριν απομακρύνετε το δοχείο.

 **Ασφάλεια!**

- Η συσκευή διαθέτει σύστημα ασφαλείας. Αν το δοχείο δεν έχει τοποθετηθεί σωστά στο διακόπτη ασφαλείας, το μοτέρ δε θα λειτουργήσει.
- Πάντα να λειτουργείτε τη συσκευή από το διακόπτη λειτουργίας.

ΚΑΘΑΡΙΣΜΟΣ ΣΥΣΚΕΥΗΣ

1. Ο καθαρισμός της συσκευής θα πρέπει να γίνεται αποκλειστικά αφού βγάλετε το φιν από την πρίζα. Καθαρίστε με νωπό πανάκι τα μέρη της συσκευής που δεν έρχονται σε επαφή με τα υγρά που ετοιμάζετε. Μη χρησιμοποιείτε λειαντικά ή σκληρά απορρυπαντικά.
2. Χρησιμοποιήστε σφουγγάρι με σαπούνι για να καθαρίσετε τον άξονα και ξεβγάλετε τον προσθέτοντας νερό στο δοχείο και τοποθετώντας το στο διακόπτη ασφαλείας για 5 δευτερόλεπτα στην υψηλή ταχύτητα. Ξεβγάλετε με καθαρό νερό κάνοντας την ίδια διαδικασία μία ακόμα φορά.
3. Δε θα πρέπει να χρησιμοποιείτε πλυντήριο πιάτων για κανένα μέρος της συσκευής εκτός του δοχείου.

Αποκομιδή Παλαιού Ηλεκτρικού & Ηλεκτρονικού Εξοπλισμού (Ισχύει στην Ευρωπαϊκή Ένωση και άλλες Ευρωπαϊκές χώρες με συστήματα επιλεκτικής συλλογής απορριμμάτων).



Το σύμβολο αυτό επάνω στο προϊόν ή στη συσκευασία του σημαίνει ότι το προϊόν δεν πρέπει να πεταχτεί μαζί με τα οικιακά απορρίμματα αλλά πρέπει να παραδοθεί σε ένα κατάλληλο σημείο συλλογής ηλεκτρικού και ηλεκτρονικού υλικού προς ανακύκλωση. Εξασφαλίζοντας τη σωστή αποκομιδή του προϊόντος βοηθάτε στην πρόληψη πιθανών αρνητικών επιπτώσεων στο περιβάλλον και την υγεία. Η ανακύκλωση των υλικών θα βοηθήσει στην εξοικονόμηση φυσικών πόρων. Για περισσότερες πληροφορίες σχετικά με την ανακύκλωση αυτού του προϊόντος, παρακαλούμε επικοινωνήστε με τις υπηρεσίες καθαριότητας του δήμου σας ή το κατάστημα όπου αγοράσατε το προϊόν.

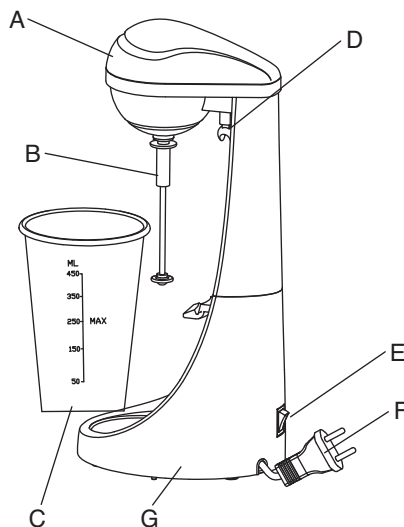
CONSIGNES DE SECURITE

Lire attentivement ce manuel d'instructions avant de faire fonctionner l'appareil et conserver ce guide pour vous y référer ultérieurement.

1. Cet appareil est destiné à un usage intérieur et domestique uniquement.
2. L'appareil est prévu pour mélanger des liquides uniquement et non pour mixer des éléments solides.
3. Le mélangeur est parfait pour la préparation de diverses boissons ou cafés. Il est utilisable pour mélanger cafés, nombreux cocktails, milkshakes,...
4. Ne pas utiliser l'appareil avec des mains mouillées.
5. Ne pas utiliser l'appareil non-stop sur de longues périodes. Le moteur peut surchauffer. Nous recommandons une utilisation prolongée sur 30 secondes maximum.
6. Pour vous protéger contre les chocs électriques, le feu ou dommages corporels, ne pas immerger l'appareil dans l'eau ou d'autres liquides.
7. Cet appareil n'est pas destiné à être utilisé par des personnes avec des handicaps physiques, sensoriels ou mentaux (y compris les enfants) ou manquant d'expérience et de connaissance de l'appareil, à moins d'être supervisé par une personne responsable de leur sécurité.
8. Les enfants doivent être surveillés pour empêcher qu'ils ne jouent avec l'appareil.
9. Brancher l'appareil sur la prise secteur après vous être assuré que le voltage correspond à celui indiqué sur la plaque d'identification de l'appareil.
10. Ne jamais déconnecter en tirant sur le câble électrique. Débranchez en tirant sur la fiche de l'appareil.
11. Toujours débrancher l'appareil lorsque vous ne l'utilisez pas ou avant de mettre ou retirer des accessoires et avant de le nettoyer.
12. Éviter de toucher les pièces en mouvement.
13. Ne pas faire fonctionner l'appareil en cas de câble ou de prise endommagés ou si celui-ci a été endommagé de quelques manières. Dans ce cas, contactez un réparateur agréé SINGER ou le Service Consommateurs SINGER.
14. Ne pas laisser l'appareil sans surveillance, dès lors qu'il est connecté au secteur.
15. L'appareil doit être utilisé et rangé sur une surface stable.
16. Ne pas utiliser l'appareil si celui est tombé ou s'il présente des signes visibles de dommages. Dans ce cas, contactez un réparateur agréé SINGER ou le Service Consommateurs SINGER.
17. Ne pas laisser le cordon pendre sur le bord d'une table ou d'un comptoir ou toucher des surfaces chaudes.
18. Ne pas placez l'appareil près d'une sortie de gaz, d'un brûleur électrique ou d'un four chaud.
19. Le non respect partiel ou total des consignes de sécurité du présent manuel dégagera automatiquement SINGER, de toute responsabilité en cas de dysfonctionnement de l'appareil ou de blessures aux personnes ou aux animaux.
20. En cas de manipulation, de réparation ou de toute modification de la machine faite par des personnes non qualifiées ou en cas de mauvaise utilisation, la garantie sera automatiquement annulée.

DESCRIPTION DU PRODUIT

- A: PROTECTION MOTEUR
- B: AXE ROTATIF
- C: BOL
- D: INTERRUPTEUR DE SECURITE
- E: ON/OFF, SELECTEUR 2 VITESSES
- F: CABLE D'ALIMENTATION
- G: BASE



UTILISATION DE L'APPAREIL

Important!

- **Le remplissage maximum du bol est de 250ml.**
- **Ne pas enlever le bol lorsque l'appareil fonctionne.**
- Nettoyer les parties en contact avec les liquides avant la première utilisation (voir instruction de nettoyage)
- Verser tous les ingrédients de votre préparation dans le bol.
- Notez que les ingrédients doivent tous être liquides et non solides.
- Disposer le récipient sous l'axe.
- Assurez-vous que le récipient touche l'interrupteur.
- Appuyer sur le bouton Marche/Arrêt et sélectionner la vitesse souhaitée.
- Eteindre l'appareil en appuyant sur le bouton Marche/Arrêt et retirer le récipient.

 **Sécurité !**

- L'appareil est équipé d'un système de sécurité. Si le bol n'est pas placé de manière correcte sur l'interrupteur de sécurité, le moteur ne fonctionnera pas.
- Toujours mettre l'appareil en fonction par le bouton Marche/Arrêt

NETTOYAGE DE L'APPAREIL

1. Le nettoyage de l'appareil doit être effectué après avoir débranché l'appareil. Nettoyer les parties qui ne sont pas en contact avec les liquides avec un chiffon doux. Ne pas utiliser de détergents abrasifs.
2. Utilisez une éponge humide et du liquide vaisselle pour nettoyer l'axe rotatif puis rincez-le en le plongeant dans le bol rempli d'eau, placé sur l'interrupteur de sécurité pendant 5 secondes en vitesse maximale. Renouvelez l'opération et rincez-le encore une fois dans de l'eau propre.
3. Seul le bol peut être placé au lave-vaisselle.

Traitement des appareils électriques et électroniques en fin de vie (Applicable dans le pays de l'Union Européenne et aux autres pays européens disposant de systèmes de collecte sélective).



Ce symbole, apposé sur le produit ou sur son emballage, indique que ce produit ne doit pas être traité avec les déchets ménagers. Il doit être remis à un point de collecte pour le recyclage des équipements électriques et électroniques. En s'assurant que ce produit est bien mis au rebus de manière appropriée, vous aiderez à prévenir les conséquences négatives potentielles pour l'environnement et la santé humaine. Le recyclage des matériaux aidera à conserver les ressources naturelles. Pour toute information supplémentaire au sujet du recyclage de ce produit, vous pouvez contacter votre municipalité, votre déchetterie ou le magasin où vous avez acheté le produit.

ВАЖНИ ПРАВИЛА ЗА БЕЗОПАСНОСТ

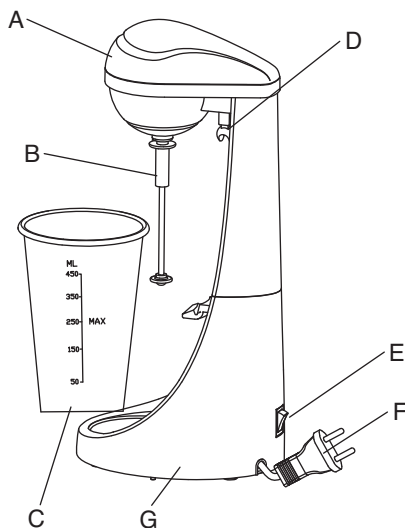
Поради мерки за сигурност, прочетете внимателно тези инструкции преди първата употреба на уреда! Запазете ги за бъдеща употреба!

При употребата на този уред, спазвайте съответните инструкции за експлоатация!

1. Този уред е за домашна употреба и употреба в затворени пространства!
2. Уредът е предназначен изключително за обработване на течности! Забранява се обработката на твърди храни!
3. Машинката е подходяща за разбиване на разхладителни напитки, фрапе. Може да бъде използвана и за разбъркване на кафе, коктейли, млечни шейкове и др.
4. Не използвайте уреда с мокри ръце!
5. Уредът не е предназначен за работа продължително време без прекъсване. Има опасност от прегряване на мотора. Когато уредът е в работен режим не трябва да работи повече от 30 секунди!
6. Уредът не е предназначен за деца или хора с намалени умствени способности, на хора не запознати с инструкциите за експлоатация! Не оставяйте уреда без наблюдение докато е в работен режим!
7. Дръжте уреда далече от деца – той не е играчка!
8. Не потапяйте уреда във вода или други течности за да избегнете опасността от токов удар, пожар и наранявания!
9. Проверете дали напрежението на Вашата електрическа мрежа отговаря на това, описано върху табелката с технически характеристики върху уреда!
10. Никога не дърпайте кабела за да извадите от контакта - хванете внимателно щепсела, и тогава извадете от контакта!
11. Изключете от електрическата мрежа когато не използвате уреда, сменят аксесоар или преди почистване!
12. По време на работа избягвайте контакт с движещите се части на уреда!
13. Не използвайте машинката, ако кабела или щепсела са повредени! А е била на открито и се е намокрила! Занесете я в оторизирания сервиз на SINGER!
14. Не оставяйте уреда без наблюдение докато е включена към електрическата мрежа!
15. Поставете уреда върху стабилна и хоризонтална повърхност!
16. Не използвайте машинката, ако е падала, има установена повреда или! Занесете я в оторизирания сервиз на SINGER!
17. Не оставяйте кабела да преминава през остри ръбове и да се опира до нагорещени повърхности!
18. Не поставяйте машината в близост до контакти или електрически уреди в работен режим!
19. Неспазването на тези инструкции освобождават SINGER от всяка отговорност за причинени щети и травми върху хора и животни!
20. Неправилната употреба на уреда, или употребата му не по предназначение, отменят гаранцията на уреда!

ЗАПОЗНАВАНЕ С УРЕДА

- A: ПОКРИТИЕ НА МОТОРА
 B: ВЪРТЯЩА СЕ БЪРКАЛКА
 C: СЪД ЗА РАЗБЪРКВАНЕ
 D: ЗАЩИТЕН БУТОН
 E: БУТОН ЗА ИЗБОР НА СКОРОСТ
 /2 СКОРОСТИ/
 F: КАБЕЛ
 G: ОСНОВА



ИНСТРУКЦИИ ЗА ЕКСПЛОАТАЦИЯ

Важно!

- **Максимум количество течност за преработка – 0.250 л.!**
- **Не местете съда за разбъркване по време на работа на машинката!**
- Почистете частите на уреда, които ще бъдат в пряк допир със съставките, които обработвате, преди първата употреба /вижте Почистяване на уреда/
- Поставете в съда всички течни съставки за обработка.
- Добавете останалите съставки, които искате да разбъркате. Те не трябва да бъдат твърди храни!
- Поставете съда за разбъркване под бъркалката
- Уверете се, че се е закрепил добре посредством защитния бутон
- Включете от пусковия ключ и изберете желаната скорост
- Преди да извадите съда за разбъркване, изключете от пусковия ключ!

 **Защита**

- Уредът е оборудван със защитна система! Ако не сте поставили правилно съда за разбъркване, моторът /машинката/ няма да работи!
- Включвайте и изключвайте машинката винаги от пусковия ключ!

ПОЧИСТВАНЕ

1. Изключвайте машинката от електрическата мрежа винаги, преди да почистите! Почистването става със суха и чиста кърпа /на частите, които нямат пряк допир със съставките, които обработвате/. Не използвайте твърди абразивни препарати за почистване!
2. Свалете бъркалката и я почистете с гъбичка със сапун, поставете я отново, добавяйки вода в съда и включете за 5 сек. машинката да работи за да почистите вътрешността на съда. Повторете тази процедура още 1 път.
3. Машинката и нейните съставни части не могат да се почистват в миялна машина!

Във връзка със стари електрически и електронни уреди (приложимо в Европейския съюз и други европейски страни с разделно събиране на отпадъци)

Този знак, намиращ се върху уреда или опаковката му, означава, че този продукт не трябва да бъде изхвърлен заедно с обикновените битови отпадъци, а трябва да бъде предаден в предназначени за тази цел пунктове за рециклиране. Правилното рециклиране помага за опазването на околната среда. За повече информация във връзка с рециклирането на продукта се обърнете към съответните служби във Вашето Кметство или Община.

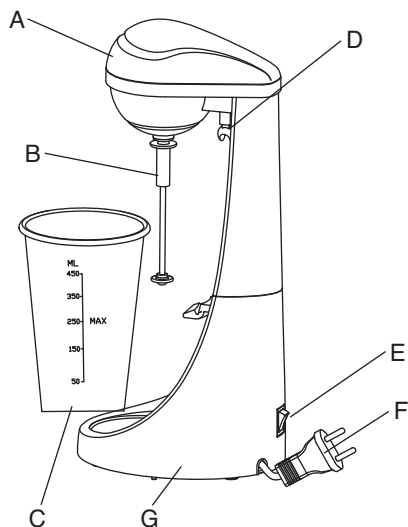
IMPORTANT SAFEGUARDS

Read this instruction manual thoroughly before operating the appliance and keep for future reference.

1. Aparatul este conceput pentru uz exclusiv domestic.
2. Aparatul a fost conceput pentru mixarea lichidelor si nu este adaptat pentru alimente solide.
3. Aparatul este conceput pentru prepararea bauturilor si cafelei (cafea, cocktailuri, lapte).
4. Nu folositi aparatul cand aveti mainile umede.
5. Nu folositi aparatul o perioada lunga, pentru ca motorul se va supraincalzi. Intrerupeti din cand in cand utilizarea lui. Nu este recomandat sa folositi aparatul mai mult de 30 secunde, in perioade succesive.
6. Nu scufundati niciodata aparatul, sau cordonul de alimentare, in apa sau alte lichide.
7. Acest aparat nu este conceput pentru utilizare de catre persoane (inclusiv copii) cu capacitati mentale si fi zice reduce sau cu lipsa de experienta si cunostinte generale, sau daca nu au fost instruite pentru utilizarea aparatului de catre o persoana autorizata pentru siguranta acestora.
8. Copiii trebuie sa supravegheati pentru a fi siguri ca nu se joaca cu aparatul
9. Verificati ca voltajul aparatului sa se potriveasca cu cel al prizei inainte de a introduce steckerul in priza.
10. Pentru debransarea aparatului nu trageți de cordonul de alimentare, ci trageți ușor steckerul din priza murala.
11. Inainte de a curata produsul sau daca nu folositi produsul, scoateti-l din priza.
12. Evitati contactul cu piesele in miscare.
13. Nu folositi aparatul daca cordonul de alimentare, sau orice alta parte a lui sunt defecte. In acest caz contactati un service autorizat Singer.
14. Nu lasati niciodata aparatul nesupravegheat atata timp cat este conectat la rețeaua de electrificare.
15. Produsul trebuie folosit si depozitat pe o suprafata orizontala, plata si stabila.
16. Aparatul nu trebuie folosit daca a fost scapat sau daca sunt semne vizibile de deteriorare. In astfel de cazuri, contactati un service autorizat Singer.
17. Nu lasati cablul sa atarne peste marginea unei mese sau sa atinga suprafete fierbinti.
18. Nu folositi aparatul langa cuptoare cu gaz, cuptoare electrice sau incinse.
19. Nerespectarea partiala sau totala a instructiunilor de siguranta din prezentul manual vor exonera Singer de orice tip de responsabilitate in caz de proasta functionare a aparatului sau raniri de persoane sau animale.
20. In caz de manipulare, reparare sau orice modificare a aparatului facute de persoane neinstructite, sau in caz de folosire necorespunzatoare, garantia va fi automat retrasa.

DESCRIEREA PRODUSULUI

- A: CAP MOTOR
 B: AX ROTATIV
 C: RECIPIENT
 D: SISTEM DE SIGURANTA
 E: BUTON PORNIT / OPRIT CU 2 VITEZE
 F: CABLU DE ALIMENTARE
 G: BAZA MIXER

**GHID DE UTILIZARE A APARATULUI****Important!**

- **Cantitatea maxima de lichid permisa este de 250 ml.**
- **Nu inlaturati recipientul atata timp cat aparatul functioneaza.**
- Curatati partile care intra in contact cu bautura pe care doriti sa o preparati inainte de a folosi aparatul pentru prima data. (vezi sectiunea Curatarea aparatului).
- Combinati toate ingredientele lichide in recipientul din dotare.
- Adaugati orice alte lichide doriti sa mixati. Tineti minte ca ingredientele nu ar trebui sa fie mancare solida.
- Aduceti recipientul cu ingrediente catre axul de mixare.
- Asigurati-va ca atinge sistemul de siguranta.
- Folosind butonul Pornit / Oprit, alegeti viteza dorita.
- Opriti butonul Pornit / Oprit inainte de a scoate recipientul.

⚠ Siguranta!

- Aparatul este echipat cu un sistem de siguranta. Daca recipientul nu este bine pozitionat, motorul nu va porni.
- Intotdeauna folositi aparatul de la butonul Pornit / Oprit.

CURATAREA APARATULUI

1. Curatarea aparatului ar trebui facuta deabia dupa ce steckerul a fost scos din priza. Curatati cu o carpa umeda toate partile care nu intra in contact cu lichidele pe care o sa se mixati. Nu folositi detergent abrazivi sau duri.
2. Folositi un burete impregnat cu detergent pentru a curata axul si apoi clatiti prin pozitionarea recipientului, in care s-a introdus apa in prealabil, in sistemul de siguranta pentru 5 secunde la viteza mare. Mai clatiti inca o data dupa ce ati schimbat apa, folosind aceeasi procedura.
3. Cu exceptia recipientului, restul partilor componente ale aparatului nu sunt pretabile pentru spalare in masina de spalat.

Tratarea aparatelor electrice si electronice scoase din uz(dispozitii aplicabile in tarile Uniunii Europene si alte tari europene care dispun de sisteme de colectare selectiva).

Acest simbol aplicat pe produs sau pe ambalajul acestuia, arata ca produsul nu trebuie tratat ca deșeu menajer. El trebuie predat unui punct de colectare pentru reciclarea echipamentelor electrice și electronice. Asigurându-vă că acest produs a fost scos din circuit de o manieră corectă, veți ajuta la prevenirea potențialelor consecințe negative pentru mediul ambiant și sănătatea omului. Reciclarea materialelor va ajuta la conservarea resurselor naturale. Pentru orice informație suplimentară în legătură cu reciclarea acestui produs, puteți contacta primăria, punctele de colectare deșeuri, sau magazinul de la care ați cumpărat produsul.

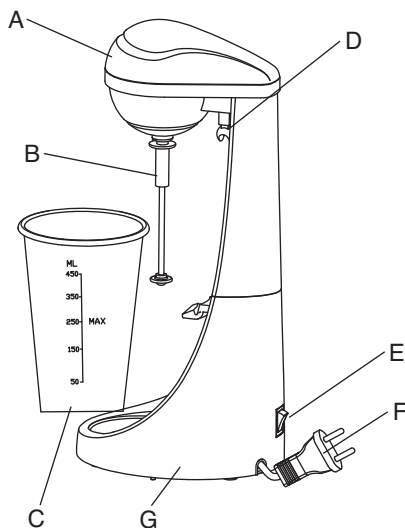
VAŽNA BEZBEDNOSNA UPUTSTVA

Uputstvo pažljivo pročitati pre korišćenja uređaja i sačuvati za kasniju upotrebu.

1. Ovaj uređaj namenjen je isključivo za kućnu upotrebu u zatvorenim prostorijama.
2. Misker je namenjen isključivo za tečnosti, nikako za čvrstu hranu.
3. Uređaj je savršen za pripremanje raznih pića i kafe. Može se koristiti za mešanje kafe, raznih koktela, milkšejkova itd.
4. Nikada ne rukovati uređajem mokrim rukama.
5. Ne koristiti uređaj u dugim vremenskim intervalima bez prekida, jer može doći do pregrevanja motora. Preporučeno je da uređaj u jednom navratu ne radi duže od 30 sekundi.
6. Radi zaštite od električnog udara, požara ili povreda, ne potapati uređaj u vodu ili bilo koju drugu tečnost.
7. Ovaj uređaj ne smeju koristiti osobe (uključujući i decu) smanjenih fizičkih ili senzornih sposobnosti, osobe bez iskustva ili znanja o radu uređaja osim ukoliko ih nadgledaju ili pobliže upute u rad uređaja osobe koje su odgovorne za njihovu bezbednost.
8. Decu treba nadgledati kako se ne bi igrala uređajem.
9. Uređaj uključiti u struju tek nakon što proverite da se voltaža vaše utičnice slaže sa voltažom koja piše na tehničkoj pločici na uređaju.
10. Nikada ne isključivati iz struje povlačenjem kabla već glave utikača.
11. Uređaj treba isključiti iz struje kada se ne koristi, pre stavljanja ili skidanja delova uređaja, i pre čišćenja.
12. Nikako ne doticati pokretne delove uređaja.
13. Ne koristiti uređaj ukoliko mu je oštećen strujni kabl, utikač ili ako se uređaj pokvario ili je bilo kako oštećen. U tom slučaju, kontaktirati ovlašćen Singerov servis.
14. Nikada ne ostavljati uređaj da radi bez nadzora jer je uključen u struju.
15. Uređaj koristiti i odlagati isključivo na ravnoj i stabilnoj površini.
16. Uređaj ne koristiti ukoliko je pao, ili postoje vidljivi znaci oštećenja. U tom slučaju, kontaktirati ovlašćen Singerov servis.
17. Strujni kabl ne ostavljati da visi preko oštih ivica stola, radne površine niti ga ostavljati u blizini grejnih ili vrućih površina.
18. Ne ostavljati uređaj u blizini uređaja na gas, električnih šporeta niti blizu zagrejane rerne.
19. Delimično ili potpuno ne pridržavanje bezbednosnim mera kako se one navedene u ovom uputstvu automatski oslobađa kompaniju SINGER svake odgovornosti u slučaju kvara uređaja ili povrede bilo osoba ili životinja.
20. U slučaju da je uređaj prepravljn, popravljan ili izmenjen od strane nestručnih lica, kao i u slučaju neadekvatne upotrebe, garancija će biti automatski poništena.

OPIS UREĐAJA

- A: Poklopac motora
 B: ROTACIONA OSOVINA
 C: ČINIJA
 D: SIGURNOSNI PREKIDAČ
 E: PREKIDAČ ZA ON/OFF,
 PREKIDAČ SA DVE BRZINE
 F: STRUJNI KABL
 G: BAZA



KORIŠĆENJE UREĐAJA

Važno!

Maksimalna tečnost koja se može sipati u činiju je 250ml.

Ne skidati činiju dok uređaj radi.

- Pre prvog korišćenja uređaja, oprati delove uređaja koji će doći u dodir sa pićem koje želite da pripremite. (Vidite Čišćenje uređaja)
- Sve tečne sastojke sipajte u činiju.
- Dodajte sve druge sastojke koje želite da pomešate. Nikako čvrstu hranu.
- Činiju sa sastojcima postavite na osovinu.
- Činija mora da dodiruje sigurnosni prekidač.
- Uključite prekidač ON/Off, i izaberite odgovarajuću brzinu.
- Isključite prekidač On/Off pa tek onda skinite činiju.

⚠ Bezbednost!

- Uređaj je opremljen sigurnosnim sistemom. Ukoliko činiya nije adekvatno nameštena na sigurnosnom prekidaču, motor neće raditi.
- Uvek uključivati uređaj pritiskom na prekidač On/Off.

ČIŠĆENJE UREĐAJA

1. Uređaj čistiti tek nakon što je utikač izvađen iz struje. Vlažnom krpom obrisati sve delove koji ne dolaze u dodir sa tečnostima za pripremu pića. Ne koristiti abrazivne deterdžente.
2. Sundeom natopljenim deterdžentom obrisati osovinu, zatim je isprati tako što ćete činiyu napuniti vodom i staviti je na sigurnosni prekidač na najjaču brzinu 5 sekundi. Još jednom isprati čistom vodom koristeći isti postupak.
3. Nijedan deo uređaja ne prati u mašini za sudove, osim činiye.

Odlaganje starih električnih i elektronskih uređaja (odnosi se na Evropsku Uniju i ostale evropske zemlje sa sitemom odvojenog skupljanja smeća).

Ovaj simbol na proizvodu ili njegovom pakovanju znači da se ovaj proizvod ne sme tretirati kao kućno smeće. Umesto toga, mora se predati odgovarajućoj službi za skupljanje i recikliranje električne i elektronske opreme. Ispravnim odlaganjem ovog proizvoda pomoći ćete u sprečavanju negativnih posledica po prirodnu sredinu i ljudsko zdravlje koje bi neadekvatno odlaganja smeća izazvalo. Reciklaža materijala ima svrhu očuvanja prirodnih resursa. Za detaljnije informacije o reciklaži ovog proizvoda obratite se opštinskoj vlasti, službi za skupljanje smeća ili prodavnici gde ste kupili ovaj proizvod.

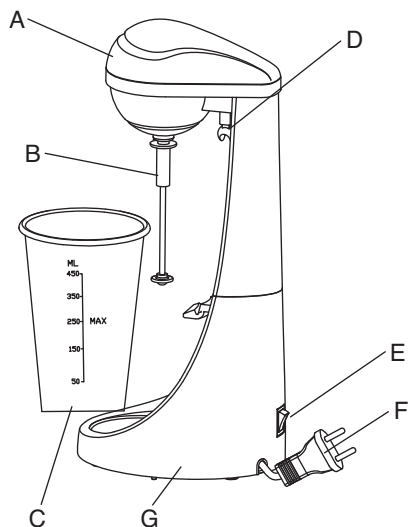
UDHEZIME TE RENDESISHME SIGURIE

Lexoni dhe ruani keto udhezime pajisja eshte per perdorim shtepijak.

1. Perdorni pajisjen vetem per perdorim te brendshem dhe per qellimet e duhura.
2. Perzieresi eshte vetem per qellime perzierje lengjesh dhe jo per tu perdorur me materiale te ngurta.
3. Pajisja eshte perfekte per te pregatitur lengje te ndryshme ose kafe. Mund te perdoret per perzierje kafeje, koktejeve te ndryshme dhe perzierje qumeshti.
4. Mos e perdorni pajisjen me duar te lagura. .
5. Mos e perdorni pajisjen per nje periudhe te gjate pa pushim. Mund te ndodhe mbingrohje e motorrit . Rekomandohet qe puna me kete pajisje te mos kaloje 30 sekonda.
6. Per tu mbrojtur ndaj nje shoku elektrik mos e vendosni pajisjen ne dritare apota zhysni ne lengje.
7. Eshte e nevojshme mbikqyrja e pajisjes kur ajo eshte ne pune. Mbani larg pajisjen nga femijet dhe nga personat me aftesi te kufizuar!
8. Femijet duhet te udhezohen qe te mos luajne me pajisjen.
9. Vendosni spinen ne prize pasi te keni kontrolluar se tensioni eshte I njejte me ate qe tregohet ne te dhenat teknike te places se pajisjes.
10. Mos e terhiqni kabllin per ta shekputur pajisjen nga priza. Ne kete rast terhiqni spinen per ta hequr nga priza.
11. Hiqeni pajisjen nga priza nese nuk eshte ne pune, pra se te cmontoni pjese te saj ose para se ta pastroni.
12. Shmangni levisjen e pjeseve te pajisjes ne cdo kohe.
13. Mos perdorni pajisjen kur ka kabllin e demtuar, nese nuk funksionon mire ose nese eshte demtuar ne ndonje menyre.Ne kete rast duhet te kontaktoni me Servisin E Singer ose me Sherbimin e Klientit.
14. Mos e lini asnjehere pajisjen pa mbikqyrur nese eshte duke punuar.
15. Pajisja duhet te perdoret dhe te qendroje ne nje siperafeqe te qendrueshme.
16. Pajisja nuk duhet te perdoret nese ka rene ne toke ose nese ka shenja te dukshme demtimi. Ne kete rast duhet te kontaktoni me nje Qender Servisi Singer ose Sherbimin e Klientit Singer.
17. Mos lejoni qe kordoni te varet ne siperafeqe apo vende qe mund te jene ne kontakt ose te prekin siperafeqe te nxehta.
18. Mos e vendosni pajisjen afer dalejeve te gazit, ngroheshve elektrike ose sobave.
19. Mosrespektimi I pjesshem apo I plote I udhezimeve te sigurise do te liroje automatikisht Singer nga cdo pergjegjesi ne rast mosfunksionimi te pajisjes ose plagosjes senjerezve apo kafsheve.
20. Ne rast riparimi apo modifikimi te pajisjes te bere nga persona te pakualifikuar ose ne rast te mosperdorimi te sakte, garancia automatikisht nuk ka me vlere.

PRODUCT DESCRIPTION

- A: KAPAKU U MOTORRIT
- B: BOSHTI RROTULLUES
- C: KUPA
- D: BUTON SIGURIE
- E: ON/OFF, 2 NIVELE SHPEJTESIE
- F: KABLLI ENERGJISE
- G: BAZAMENTI



FUNKSIONI I PAJISJES

Te rendesishme!

- **Niveli maksimal i lejuar i lengutper kupen eshte 250ml.**
- **Mos e levizni pajisjen ndersa ajo eshte ne pune.**
- Pastroni pjeset qe qe jane ne kontakt me pijen para se ta perdorni pajisjen per here te pare. (Shih Pastrimi i pajisjes).
- Kombinoni te gjithë perberesit e lengut ne kupen e pajisjes.
- Shtoni lengjet e tjera qe doni te perzieni. Vereni qe perberesit nuk duhet te jene te ngurte.
- Vendosni kupen se bashku me perberesit ne boshtin e perzierjes.
- Sigurohuni qe kupa prek butonin e sigurise.
- Shtypni butonin e ndezjes on/off, perzgjidhni shpejtesine e deshiruar.
- Fikni butonin e ndezjes on/off para se te hiqni kupen.

⚠️ Siguria!

- Pajisja eshte e pajisjur me sistem sigurie. Nese kupa eshte e vendosur jo sic duhet ne butonin e sigurise motorri nuk do te punoje.
- Gjithmone ndizeni dhe fikeni pajisjen me butonin on/off.

PASTRIMI I PAJISJES

1. Pastrimi I pajisjes duhet te kryhet vetem pasi pajisja te jete hequr nga priza. PAstrojeni me nje leckte te lagur te gjitha pjeset te cila nuk bien ne kontakt me lengun e pregatitur. Mos perdorni detergjente ose geryres.
2. Per dorni nje sfungjer me sapun per te pastruar boshtin dhe shperlajeni me uje, lereni te thahet dhe vendoseni ne butonin e sigurise per rreth 5 sekonda ne shpejtesi maksimale.
3. Nuk duhet te perdoret lavastovilja per te pastruar pjese qe jane te pajisjes, pervec kupes.

Flakja e Pajisjeve Elektrike dhe Elektronike (E aplikuar ne Bashkrimin Europian dhe ne vende te tjera Europiane me sistem seleksionimi te ndare).

Ky symbol mbi produkt ose ne paketimin e tij tregon se ky produkt nuk duhet te hidhet sikur mbeturinat e tjera. Ajo duhet te dergohet ne piken e grumbullimit per riciklimin e pajisjeve elektrike dhe elektronike. Duke u siguruar qe ky produkt eshte flakur ne menyre te drejte, do ndihmoni te parandaloni pasoja negative per ambientin dhe shendetin njerezor, I cili mund te shkaktohet flakja e gabuar e e ketij produkti. Riciklimi I materialeve do te ndihmoje te ruaje burimet natyrore. Per informacion me te detajuar rreth riciklimit te ketij produkti, kontaktoni zyren lokale, sherbimin e mbeturinave te pajisjeve te shtepise ose dyqanin ku ju keni blere kete pajisje.