

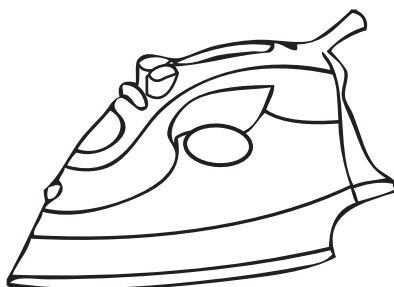
SINGER®

SG-2030S

Steam iron

Σίδερο ατμού

Парна ютия



GB INSTRUCTION MANUAL
GR ΒΙΒΛΙΟ ΟΔΗΓΙΩΝ
BG ИНСТРУКЦИИ ЗА ЕКСПЛОАТАЦИЯ

IMPORTANT SAFETY INSTRUCTIONS

For safety purposes please read these instructions carefully before using the appliance for the first time. Save these instructions for future reference.

1. The appliance is designed for domestic and internal use only and may be operated in accordance with these instructions' manual.
2. Do not immerse the appliance in water or any other liquid, in order to protect against the risk of electric shock.
3. The iron should always be turned to 'Off' before plugging or unplugging from outlet. Never yank cord to disconnect from outlet; instead, grasp plug and pull to disconnect.
4. Do not wrap the supply cord around the appliance or the soleplate for storage, until it has cooled down completely. Loop cord loosely around iron when storing.
5. Always disconnect iron from electrical outlet when filling with water or emptying and when not in use.
6. Do not operate iron with a damaged cord or if the iron has dropped, is damaged, or is leaking. To avoid the risk of electric shock, do not attempt to open the appliance or dismantle any parts from the appliance. Please contact any Singer Service Center or SINGER Client Service.
7. Do not allow children touch the appliance when ironing. Close supervision is necessary for any appliance being used near children. Do not leave iron unattended while connected or on an ironing board.
8. Burns can occur from touching hot metal parts, hot water, or steam. Use caution when you turn a steam iron upside down – there may be hot water in the reservoir.
9. This appliance can be used by children aged from 8 years and above and persons with reduced physical, sensory

or mental capabilities or lack of experience and knowledge if they have been given supervision or instruction concerning use of the appliance in a safe way and understand the hazards involved. Children shall not play with the appliance. Cleaning and user maintenance shall not be made by children without supervision.

10. The iron must not be left unattended while it is connected to the supply mains.
11. The plug must be removed from the socket-outlet before the water reservoir is filled with water (for steam irons and irons incorporating means of spraying water).
12. The iron must be used and rested on a stable surface.
13. When placing the iron on its stand, ensure that the surface on which the stand is placed is stable.
14. The iron is not to be used if it has been dropped, if there are visible signs of damage or if it is leaking.
15. Keep the iron and its cord out of reach of children less than 8 years of age when it is energized or cooling down.

SPECIAL INSTRUCTIONS

1. To avoid a circuit overload, do not operate another high watt-age appliance on the same circuit.
2. If an extension cord is absolutely necessary, a 10-ampere cord should be used. Cords rated for less amperage may overheat. Care should be taken to arrange the cord so that it cannot be pulled or tripped over.

CAUTION:

DO NOT let children or untrained persons use the appliance without supervision.

NEVER immerse the iron, cable or plug in water or any liquid.

DO NOT leave the hot iron touching fabrics or very inflammable surfaces.

DO NOT leave the appliance unnecessarily plugged in. Disconnect the plug from the mains when the appliance is not being used.

NEVER touch the appliance with wet or damp hands.

DO NOT pull off the cable to disconnect it from the socket. Unplug by pulling the plug from the socket.

DO NOT leave the appliance exposed to the weather (rain, sun, etc.).

DO NOT leave the iron without supervision when it is connected to the power supply.

DO NOT fill the reservoir with water before removing the plug from the socket.

PLEASE NOTE!

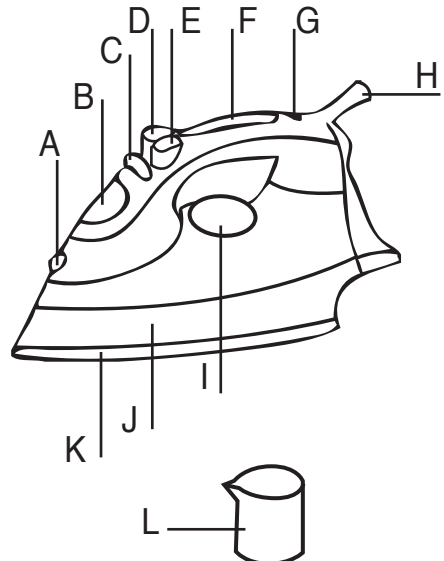
Do not use chemical additive, scented substances or decalcifiers. The partial or total non-respect of the safety instructions in the present manual will automatically release Singer of any type of responsibility in case of malfunction of the machine or injuries to persons or animals. In case of manipulation, repairing or any modification of the machine made by unqualified persons or in case of improper use, the guarantee will be automatically cancelled.

SERVICE & REPAIR

1. For service or repair under warranty, please contact the authorized service company that is mentioned on the guarantee card that accompanies the product.
2. Do not operate any product with a damaged cord or plug. If the supply cord is damaged, return the appliance to a SINGER service center for examination repair or adjustment. Do not attempt to dismantle any part of the appliance. This should only be done at an authorized SINGER service centre.
3. The partial or total non-respect of the safety instructions in the present instruction manual will automatically release Singer of any type of responsibility in case of malfunction of the machine or injuries to persons or animals.
4. In case of manipulation, repairing or any modification of the machine made by unqualified persons or in case of improper use, the guarantee will be automatically cancelled.

KNOW YOUR IRON

- A. Spray Nozzle
- B. Water filling inlet
- C. Steam control turning knob
- D. Burst of steam button
- E. Spray Button
- F. Soft touch grip
- G. Pilot light
- H. Power cord protector
- I. Temperature control dial
- J. Water tank
- K. Stainless steel soleplate
- L. Measuring cup



BEFORE FIRST USE

- It is normal for small amount of smoke to be produced the first time, this will quickly disappear.
- When using the steam function for the first time, do not direct the steam towards the laundry, as there could be debris from the steam vents.

FILLING WITH WATER

- We recommend the use of distilled water.
- Make sure that both the Steam Control turning Knob and Temperature Control Dial are in “OFF” position.
- Hold the iron upright so that the water-filling inlet is in a horizontal position.
- Fill with water through Water Filling Inlet until the water reach the “MAS” mark indicated on the side of the iron, and never fill above this mark.



SETTING TEMPERATURE

Follow the ironing instructions on the garment label. If there is no instruction then consult the following table.

Note: If the fabric consists of different threads, always select the temperature required for the most delicate material.

Fabric	Temperature control	Temperature requirement
Synthetic	•	Low temperature
Silk, wool	••	Medium temperature
Cotton, linen	•••	High temperature

STEAM IRONING

- Place the iron in a vertical position and set the temperature control dial at the minimum/low heat setting.
- Insert the plug into the socket, and then turn the temperature control dial to the “high heat” marking. The pilot light will come on, indicating that the iron is heating up.
- When the pilot light turns off, the set temperature has been reached and the iron is ready to use.
- During ironing, the pilot light on the iron automatically switches on/off as the thermostat maintains the set temperature (you may continue ironing during this process).
- Turn the steam control turning knob to the required position.
- Steam is produced as soon as the iron is held horizontally.

SPRAYING

Press the spray button to spray water on clothes, as often as required.

Note: When using the water spray function, ensure that there is

enough water in the water tank, and you may have to pump the spray button several times at first time you use the iron in order to start the spraying function.

BURST OR VERTICAL STEAM IRONING

- Press the burst of Steam button to generate a powerful burst of steam that can penetrate the fabrics and smooth the most difficult and tough creases. Wait for a few seconds before pressing again.
- By pressing the Burst of Steam Button at intervals you can also iron vertically (curtains, hung garments, etc.)

Note: The burst steam function can only be used at high temperature. Stop the emission when the pilot light turns on and start ironing again only after the pilot light has turned off.

DRY IRONING

For ironing without steam, follow the instruction in section “steam ironing”, however, the steam control turning knob should remain in position “O” (no steam).

ANTI-CALC SYSTEM

A special filter inside the water tank softens the water and prevents scale build-up in the soleplate. The filter is permanent and does not need replacing.

Note: Use tap water only. Distilled and demineralized water makes the anti-calc system ineffective by altering its physico-chemical characteristics.

ANTI-DRIPPING SYSTEM

This iron is equipped with drip stop function: the iron automatically stops steaming when the temperature is too low to prevent water from dripping out of the soleplate.

With the anti-dripping system, you can perfectly iron even the most delicate fabrics.

HOW TO CLEAN THE STEAM IRON

1. Disconnect the iron from the mains supply outlet and wait to cool down.
2. Use a damp cloth to remove any deposits on the soleplate or the cabinets.

Note: Never use sharp or rough objects to remove the deposits from the soleplate. Never use any abrasive, vinegar or other chemical agents to clean the iron.

TO STORE THE STEAM IRON

1. Disconnect the iron from the mains supply outlet.
2. Hold the iron upside down and gently shake it to remove any remaining water out of the filling hole.
3. When the iron cools completely, store it vertically in a safe place.

Disposal of old Electrical & Electronic Equipment (Applicable in the European Union and other European countries with separate collection systems).



This symbol on the product or on its packaging indicates that this product shall not be treated as household waste. Instead it shall be handed over to the applicable collection point for the recycling of electrical and electronic equipment. By ensuring this product is disposed of correctly, you will help prevent potential negative consequences for the environment and human health, which could otherwise be caused by inappropriate waste handling of this product. The recycling of materials will help to conserve natural resources. For more detailed information about recycling of this product, please contact your local city office, your household waste disposal service or the shop where you purchased the product.

ΣΗΜΑΝΤΙΚΕΣ ΟΔΗΓΙΕΣ ΑΣΦΑΛΕΙΑΣ

Για λόγους ασφαλείας, θα πρέπει να διαβάσετε τις παρακάτω οδηγίες προσεκτικά πριν χρησιμοποιήσετε τη συσκευή για πρώτη φορά.

1. Η συσκευή έχει σχεδιαστεί για οικιακή χρήση και πρέπει να χρησιμοποιείται μόνο σύμφωνα με τις παρούσες οδηγίες χρήσης.
2. Μη βυθίζετε τη συσκευή στο νερό ή οποιοδήποτε άλλο υγρό, διότι υπάρχει κίνδυνος ηλεκτροπληξίας.
3. Το σίδερο θα πρέπει να είναι κλειστό (ο διακόπτης στη θέση «Off» πριν βάλετε/βγάλετε το φις από την πρίζα. Ποτέ μην τραβάτε το καλώδιο για να το αποσυνδέσετε από την πρίζα. Αντίθετα, πιάστε το φις και τραβήξτε το για να το αποσυνδέσετε.
4. Μην τυλίγετε το καλώδιο τροφοδοσίας γύρω από τη συσκευή ή την πλάκα του σίδηρου για αποθήκευση, μέχρι να κρυώσει πλήρως. Τυλίξτε το καλώδιο χαλαρά γύρω από το σίδερο για την αποθήκευσή του.
5. Πάντα να αποσυνδέετε το σίδερο από την παροχή ρεύματος όταν γεμίζετε το δοχείο νερού ή όταν το αδειάζετε και όταν δεν το χρησιμοποιείτε.
6. Μη χρησιμοποιείτε το σίδερο αν έχει πέσει κάτω ή υπάρχουν ορατά σημεία βλάβης ή αν υπάρχει διαρροή, ή το καλώδιο είναι κατεστραμμένο. Μην επιχειρήσετε να ανοίξετε τη συσκευή ή να αποσυναρμολογήσετε κάποια από τα εξαρτήματα της συσκευής. Υπάρχει κίνδυνος ηλεκτροσόκ. Απευθυνθείτε στο Service της SINGER.
7. Μην αφήνετε τα παιδιά να ακουμπούν τη συσκευή όταν σιδερώνετε. Μην αφήνετε τη συσκευή χωρίς επίβλεψη όταν τη χρησιμοποιείτε ή στη σιδερώστρα, ειδικά κοντά σε παιδιά.

8. Μπορεί να προκληθούν εγκαύματα αν ακουμπήσετε τα ζεστά μεταλλικά μέρη, το ζεστό νερό ή τον ατμό του σίδηρου. Χρειάζεται μεγάλη προσοχή όταν γυρίζετε ανάποδα το σίδηρο, μπορεί να υπάρχει ζεστό νερό μέσα στο δοχείο νερού.

Αυτή η συσκευή μπορεί να χρησιμοποιηθεί από παιδιά ηλικίας από 8 ετών και πάνω και άτομα με μειωμένες σωματικές, αισθητηριακές ή/και πνευματικές δυνατότητες ή έλλειψη εμπειρίας και γνώσεων εφόσον υπάρχει εποπτεία ή έχουν δοθεί οδηγίες σχετικά με την χρήση της συσκευής με ασφαλή τρόπο και κατανοούν τους κινδύνους που ενέχονται. Τα παιδιά πρέπει να επιβλέπονται για να εξασφαλιστεί ότι δεν παίζουν με τη συσκευή. Ο καθαρισμός και η συντήρηση της συσκευής δεν πρέπει να γίνεται από παιδιά χωρίς την επίβλεψη ενήλικου.

9. Η συσκευή δεν πρέπει να παραμένει χωρίς επίβλεψη κατά τη διάρκεια που είναι συνδεδεμένη στην παροχή ρεύματος.

10. Η πρίζα θα πρέπει να αφαιρείται από την παροχή ρεύματος πριν γεμίζετε με νερό το δοχείο νερού (για σίδερα ατμού και σίδερα με σύστημα ψεκασμού νερού).

11. Το σίδηρο πρέπει να χρησιμοποιείται και να τοποθετείται σε μια σταθερή επιφάνεια.

12. Όταν τοποθετείτε το σίδηρο σε κάποια βάση, βεβαιωθείτε ότι η βάση στην οποία τοποθετείτε το σίδηρο είναι σταθερή.

13. Η συσκευή δεν πρέπει να χρησιμοποιείται αν έχει πέσει κάτω, ή αν υπάρχουν εμφανή σημάδια φθοράς ή αν υπάρχει διαρροή νερού.

14. Κρατήστε το σίδερο και το καλώδιο μακριά από παιδιά ηλικίας κάτω των 8 ετών όταν η συσκευή βρίσκεται σε λειτουργία ή μέχρι η συσκευή κρυώσει πλήρως.

ΕΙΔΙΚΕΣ ΟΔΗΓΙΕΣ

1. Για την αποφυγή υπερφόρτωσης του κυκλώματος, μη χρησιμοποιείτε το σίδερο μαζί με άλλες συσκευές υψηλής κατανάλωσης στο ίδιο κύκλωμα.
2. Εάν πρέπει οπωσδήποτε να χρησιμοποιήσετε καλώδιο επέκτασης, θα πρέπει να είναι 10-ampere. Καλώδια με λιγότερα αμπέρ μπορεί να υπερθερμανθούν. Χρειάζεται προσοχή στην τοποθέτηση του καλωδίου ώστε να μην είναι σε πέρασμα και αναποδογυρίσει η συσκευή.

ΠΡΟΣΟΧΗ:

ΤΙ ΔΕΝ ΠΡΕΠΕΙ ΝΑ ΚΑΝΕΤΕ

ΜΗΝ επιτρέπετε σε παιδιά ή μη εκπαιδευμένα άτομα να χρησιμοποιούν τη συσκευή χωρίς επιτήρηση.

ΠΟΤΕ μη βυθίζετε τη συσκευή στο νερό ή οποιοδήποτε άλλο υγρό.

ΜΗΝ αφήνετε το ζεστό σίδερο σε επαφή με υφάσματα ή σε εύφλεκτες επιφάνειες.

ΜΗΝ αφήνετε το φισ στην πρίζα χωρίς λόγο. Αποσυνδέστε το φισ από την πρίζα όταν δεν χρησιμοποιείτε τη συσκευή.

ΠΟΤΕ μην αγγίζετε τη συσκευή με βρεγμένα ή υγρά χέρια.

ΜΗΝ τραβάτε το καλώδιο για να αποσυνδέσετε από την πρίζα. Πιάστε το φισ και τραβήξτε το για να αποσυνδέσετε.

ΜΗΝ αφήνετε τη συσκευή εκτεθειμένη στο περιβάλλον (βροχή, ήλιο, κλπ).

ΜΗΝ αφήνετε το σίδερο χωρίς επίβλεψη όταν είναι συνδεδεμένο στην παροχή ρεύματος.

ΜΗ γεμίζετε το δοχείο νερού με νερό πριν βγάλετε το φισ από την πρίζα.

ΣΗΜΕΙΩΣΗ!

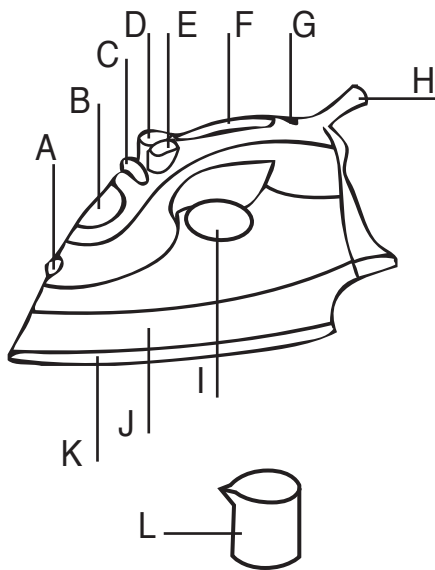
Μη χρησιμοποιείτε χημικά πρόσθετα, αρώματα ή προϊόντα αφαλάτωσης. Η μη τήρηση αυτών των κανονισμών και υποδείξεων που περιγράφονται στο παρόν εγχειρίδιο απαλλάσσει τη Singer από κάθε ευθύνη σε περίπτωση κακής λειτουργίας ή πρόκλησης βλάβης σε άτομα, ζώα, κλπ. Η κακή χρήση ή παρέμβαση από το χρήστη που δεν επιτρέπονται, ακυρώνουν αυτομάτως την εγγύηση του προϊόντος.

ΣΥΝΤΗΡΗΣΗ & ΕΠΙΣΚΕΥΗ

1. Για συντήρηση ή επισκευή εντός εγγύησης, παρακαλούμε επικοινωνήστε με τα στοιχεία της εταιρίας service που αναφέρονται στο φύλλο εγγύησης που συνοδεύει το προϊόν.
2. Μην λειτουργείτε τη συσκευή με φθαρμένο καλώδιο ή πρίζα, εάν το προϊόν δυσλειτουργεί ή έχει πέσει ή έχει υποστεί βλάβη με οποιονδήποτε τρόπο. Θα πρέπει να απευθυνθείτε σε ένα Εξουσιοδοτημένο Κατάστημα Σέρβις της SINGER ή να επικοινωνήσετε με το Κέντρο Εξυπηρέτησης Πελατών της SINGER. Μην επιχειρήσετε να αποσυναρμολογήσετε οποιοδήποτε εξάρτημα της συσκευής. Αυτό μπορεί να γίνει μόνο από ένα Εξουσιοδοτημένο Κατάστημα Σέρβις της SINGER.
3. Η μη τήρηση αυτών των κανονισμών και υποδείξεων που περιγράφονται στο παρόν εγχειρίδιο απαλλάσσει τη Singer από κάθε ευθύνη σε περίπτωση κακής λειτουργίας ή πρόκλησης βλάβης σε άτομα, ζώα, κλπ.
4. Η κακή χρήση ή παρέμβαση από το χρήστη που δεν επιτρέπονται, ακυρώνουν αυτομάτως την εγγύηση του προϊόντος.

ΓΝΩΡΙΣΤΕ ΤΗ ΣΥΣΚΕΥΗ ΣΑΣ

- A. Στόμιο ψεκασμού
- B. Εισαγωγή νερού
- C. Διακόπτης ρύθμισης ατμού
- D. Διακόπτης έξτρα ατμού
- E. Διακόπτης ψεκασμού νερού
- F. Μαλακή χειρολαβή
- G. Φωτεινή ένδειξη λειτουργίας
- H. Προστατευτικό καλωδίου
- I. Διακόπτης επιλογής θερμοκρασίας
- J. Δοχείο νερού
- K. Ανοξείδωτη πλάκα
- L. Δοσομετρητής

**ΠΡΙΝ ΤΗΝ ΠΡΩΤΗ ΧΡΗΣΗ**

- Είναι φυσιολογικό μια μικρή ποσότητα καπνού να εμφανιστεί την πρώτη φορά, αλλά θα εξαφανιστεί γρήγορα.
- Όταν χρησιμοποιήσετε τον ατμό για πρώτη φορά, μην τον κατευθύνετε προς τα υφάσματα που θέλετε να σιδερώσετε, καθώς μπορεί να βγουν υπολείμματα από τις εξόδους ατμού.

ΓΕΜΙΣΜΑ ΜΕ ΝΕΡΟ

- Βεβαιωθείτε ότι ο Διακόπτης Ρύθμισης Ατμού και ο Διακόπτης Επιλογής Θερμοκρασίας είναι και οι δύο στην θέση "OFF".
- Κρατήστε το σίδερο κατακόρυφα.
- Γεμίστε με νερό από την Εισαγωγή νερού μέχρι το σημείο 'MAX' που είναι σημειωμένο στην πλαϊνή πλευρά της συσκευής.



ΡΥΘΜΙΣΗ ΘΕΡΜΟΚΡΑΣΙΑΣ

Ακολουθήστε τις οδηγίες που εμφανίζονται στις ετικέτες των ρούχων. Εάν δεν υπάρχει κάποια οδηγία, συμβουλευτείτε τον ακόλουθο πίνακα.

Σημείωση: αν το ύφασμα αποτελείται από διάφορα υλικά, πάντοτε να επιλέγετε τη θερμοκρασία που απαιτείται για τα πιο ευαίσθητα.

Ύφασμα	Ρύθμιση θερμοκρασίας	Απαιτούμενη θερμοκρασία
Συνθετικά	•	Χαμηλή θερμοκρασία
Μεταξωτά, μάλλινα	••	Μεσαία θερμοκρασία
Βαμβακερά, λινά	•••	Υψηλή θερμοκρασία

ΣΙΔΕΡΩΜΑ ΜΕ ΑΤΜΟ

- Τοποθετήστε το σίδερο σε κάθετη θέση και το Διακόπτη επιλογής θερμοκρασίας στην ελάχιστη/χαμηλή θερμοκρασία.
- Εισάγετε το φισ στην πρίζα και γυρίστε το διακόπτη επιλογής θερμοκρασίας στην 'υψηλή' θερμοκρασία. Η φωτεινή ένδειξη λειτουργίας θα ανάψει, δείχνοντας ότι το σίδερο είναι σε λειτουργία.
- Η Φωτεινή ένδειξη λειτουργίας σβήνει όταν έχει επιτευχθεί η επιθυμητή θερμοκρασία.
- Κατά τη διάρκεια σιδερώματος, η Φωτεινή ένδειξη λειτουργίας αυτόματα θα αναβοσβήνει καθώς ο θερμοστάτης διατηρεί τη ρυθμιζόμενη θερμοκρασία (μπορείτε να συνεχίσετε να σιδερώνετε κατά τη διάρκεια αυτής της διαδικασίας).
- Γυρίστε το Διακόπτη ρύθμισης ατμού στην επιθυμητή θέση.
- Ατμός παράγεται όταν κρατάτε το σίδερο οριζόντια.

ΨΕΚΑΣΜΟΣ

Πιέστε το Διακόπτη ψεκασμού για να ψεκάσετε με νερό, ρούχα με επίμονο τσαλάκωμα.

Σημείωση: Όταν χρησιμοποιείτε τη λειτουργία ψεκασμού, βεβαιωθείτε ότι υπάρχει αρκετή ποσότητα νερού στο δοχείο νερού. Για την πρώτη φορά, ίσως χρειαστεί να πιέσετε μερικές φορές το Διακόπτη ψεκασμού προκειμένου να ενεργοποιήσετε τη λειτουργία.

ΕΞΤΡΑ ΑΤΜΟΣ

- Πιέστε το Διακόπτη έξτρα ατμού για να παρέχετε επιπλέον ποσότητα ατμού για την αφαίρεση τσακίσεων σε ρούχα. Περιμένετε λίγα δευτερόλεπτα πριν πιέσετε και πάλι.

• Πιέζοντας το Διακόπτη έξτρα ατμού διακοπόμενα, μπορείτε επίσης να σιδερώσετε κάθετα (κουρτίνες, κρεμασμένα ρούχα, κ.λ.π.).

Σημείωση: Η λειτουργία έξτρα ατμού μπορεί να χρησιμοποιηθεί σε υψηλές θερμοκρασίες. Σταματήστε την εκπομπή όταν σβήσει η Φωτεινή ένδειξη λειτουργίας και ξεκινήστε να σιδερώνετε και πάλι αφού ανάψει η Φωτεινή ένδειξη λειτουργίας.

ΣΤΕΓΝΟ ΣΙΔΕΡΩΜΑ

Για σιδέρωμα χωρίς ατμό, ακολουθήστε τις οδηγίες στην παράγραφο ‘ Σιδέρωμα με ατμό’, ωστόσο, ο Διακόπτης ρύθμισης ατμού θα πρέπει να παραμείνει στην θέση “Ο” (καθόλου ατμός).

ΣΥΣΤΗΜΑ ΚΑΤΑ ΤΩΝ ΑΛΑΤΩΝ

Ένα ειδικό σύστημα στο δοχείο νερού μαλακώνει το νερό και αποτρέπει τη δημιουργία αλάτων στην πλάκα του σίδηρου. Το φίλτρο είναι μόνιμο και δεν χρειάζεται αντικατάσταση.

Σημείωση: Χρησιμοποιήστε μόνο νερό βρύσης. Το απεσταγμένο καθώς και το απιονισμένο νερό κάνει αναποτελεσματικό το ενσωματωμένο σύστημα κατά των αλάτων αλλάζοντας τα φυσικοχημικά χαρακτηριστικά του.

ΛΕΙΤΟΥΡΓΙΑ ΑΠΟΦΥΓΗΣ ΣΤΑΞΙΜΑΤΟΣ

Αυτό το σίδερο είναι εξοπλισμένο με τη λειτουργία αποφυγής σταξίματος: το σίδερο αυτόματα σταματάει να εκπέμπει ατμό όταν η θερμοκρασία είναι πολύ χαμηλή προκειμένου να αποτρέψει τη διαρροή νερού από την πλάκα του σίδηρου.

Με τη λειτουργία αποφυγής σταξίματος, μπορείτε να σιδερώσετε άψογα ακόμα και τα πιο λεπτά υφάσματα.

ΠΩΣ ΝΑ ΚΑΘΑΡΙΣΕΤΕ ΤΟ ΣΙΔΕΡΟ ΑΤΜΟΥ

1. Αποσυνδέστε το σίδερο από το ρεύμα και περιμένετε να κρυώσει.
2. Χρησιμοποιήστε ένα υγρό πανάκι για να αφαιρέσετε τυχόν υπολείμματα νερού από την πλάκα του σίδηρου ή από άλλα μέρη.

Σημείωση: Ποτέ μη χρησιμοποιείτε αιχμηρά ή σκληρά αντικείμενα για να αφαιρέσετε τα υπολείμματα από την πλάκα του σίδηρου.

Ποτέ μη χρησιμοποιείτε αποσκληρυντικά, ξύδι άλλα χημικά για να καθαρίσετε το σίδερο.

ΑΠΟΘΗΚΕΥΣΗ ΣΙΔΕΡΟΥ ΑΤΜΟΥ

1. Αποσυνδέστε το σίδερο από το ρεύμα.
2. Κρατήστε το σίδερο ανάποδα και απαλά κινήστε το για να αφαιρέσετε τυχόν υπολείμματα νερού.
3. Όταν το σίδερο κρυώσει πλήρως, αποθηκεύστε το κάθετα σε ένα ασφαλές μέρος.

Αποκομιδή Παλαιού Ηλεκτρικού & Ηλεκτρονικού Εξοπλισμού (Ισχύει στην Ευρωπαϊκή Ένωση και άλλες Ευρωπαϊκές χώρες με συστήματα επιλεκτικής συλλογής απορριμμάτων).



Το σύμβολο αυτό επάνω στο προϊόν ή στη συσκευασία του σημαίνει ότι το προϊόν δεν πρέπει να πεταχτεί μαζί με τα οικιακά απορρίμματα αλλά πρέπει να παραδοθεί σε ένα κατάλληλο σημείο συλλογής ηλεκτρικού και ηλεκτρονικού υλικού προς ανακύκλωση. Εξασφαλίζοντας τη σωστή αποκομιδή του προϊόντος βοηθάτε στην πρόληψη πιθανών αρνητικών επιπτώσεων στο περιβάλλον και την υγεία. Η ανακύκλωση των υλικών θα βοηθήσει στην εξοικονόμηση φυσικών πόρων. Για περισσότερες πληροφορίες σχετικά με την ανακύκλωση αυτού του προϊόντος, παρακαλούμε επικοινωνήστε με τις υπηρεσίες καθαριότητας του δήμου σας ή το κατάστημα όπου αγοράσατε το προϊόν.

ВАЖНИ ИНСТРУКЦИИ ЗА БЕЗОПАСНОСТ

За Ваша безопасност, моля, прочетете внимателно тези инструкции, преди да използвате уреда за първи път. Запазете тези инструкции за бъдеща справка.

1. Уредът е предназначен само за домашна употреба и може да се употребява в съответствие с тези инструкции за употреба.
2. Не потапяйте уреда във вода или друга течност, за да избегнете токов удар.
3. Бутонът за включване и изключване на ютията, трябва винаги да е в позиция "Off" преди да включите или изключите от контакта. Никога не дърпайте кабела, за да изключите от контакта. Вместо това хванете щепсела и издърпайте, за да прекъснете връзката.
4. Не навивайте хранващия кабел около уреда или гладещата плоча, докато уреда не се охлади напълно. Увийте кабела хлабаво около ютията, когато го прибирате за съхранение.
5. Винаги изключвайте уреда от електрическата мрежа, когато се пълни или изпразва с вода, или когато не е в употреба.
6. Не използвайте уреда, ако е бил изпускан или има видими признаци на повреда, ако има теч, или кабелът е повреден. Не се опитвайте да отворите устройството или разглобявате някои от компонентите му. Съществува риск от токов удар. Обърнете се към оторизиран сервиз на Singer.
7. Не позволявайте на деца да се докоснат до устройството по време на гладене. Не оставяйте уреда без надзор, когато е в употреба, особено, когато в близост има деца.

8. Уреда може да причини издаряния при докосване на горещите метални части, гореща вода или пара. Бъдете внимателни, когато включвате ютия и предната и част е насочена надолу - може да има топла вода в резервоара.
9. Този уред може да се използва от деца над 8 годишна възраст и лица с намалени физически, сензорни или умствени възможности или липса на опит и познания, само и единствено ако те са наблюдавани или инструктирани относно използването на уреда по безопасен начин и са разбрали опасностите съществуващи при употребата му. Децата не трябва да си играят с уреда. Почистване и поддръжка от потребителя не се прави от деца.
10. Ютията не трябва да се оставя без надзор, докато е свързан към захранващата мрежа.
11. Щепсела трябва да се изключи от контакта преди резервоара за вода да се пълни с вода.
12. Уреда трябва да се използва и поставя на стабилна повърхност.
13. При поставяне на ютията върху поставка, уверете се, че повърхността върху която я поставяте е стабилна.
14. Ютията не трябва да се използва, ако е била изпускана, ако има видими повреди или ако има теч.
15. Дръжте ютията и кабел далеч от обсега на деца под 8-годишна възраст, когато е под напрежение или се охлажда.

СПЕЦИАЛНИ УКАЗАНИЯ

1. За да се избегне претоварване на електрическата инсталация, не използвайте много уреди с висока мощност на една и съща верига.

2. Ако е необходим удължител, трябва да се използва 10-ампер кабел. Кабел класиран за по-малко ток може да прегрее. Поставете кабела, така че да осигурите свободно преминаване, за да избегнете спъване.

ВНИМАНИЕ!!!

Не позволявайте на деца или необучени лица да използват уреда без надзор.

Никога не потапяйте уреда, кабела или щепсела във вода или течност.

Не оставяйте горещата ютия върху лесно запалими материали или повърхности.

Не оставяйте уреда включен без да е в употреба. Изключете щепсела от контакта, когато не използвате уреда.

НИКОГА не докосвайте уреда с мокри или влажни ръце.

НЕ дърпайте кабела, за да го изключите от контакта.

Изключете чрез издърпване на щепсела от контакта.

НЕ оставяйте уреда изложен на атмосферни влияния (дъжд, слънце и т.н.).

НЕ оставяйте ютията без надзор, когато е свързана към електрическата мрежа.

Не пълнете резервоара с вода, преди да извадите щепсела от контакта.

ЗАБЕЛЕЖКА!

Не използвайте химически добавки, аромати или други подобни продукти.

Частично или пълно неспазване на инструкциите за безопасност в настоящото ръководство автоматично

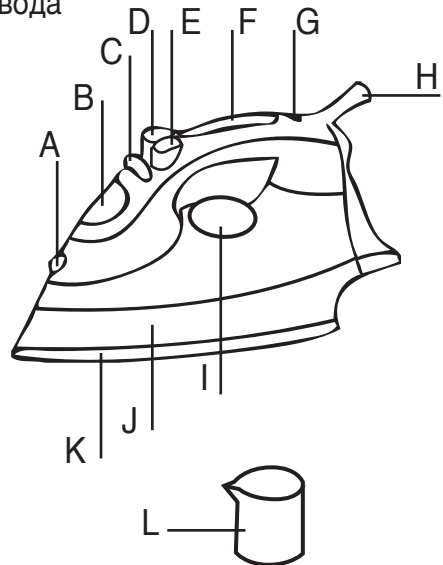
освобождава SINGER от всякакъв вид отговорност в случай на повреда на машината или наранявания на хора или животни. В случай на манипулиране, ремонт или всяка модификация на машината, направена от неототоризирани лица, или в случай на неправилна употреба, гаранцията ще бъде автоматично анулирана.

СЕРВИЗ и РЕМОТ

1. За обслужване и ремонт в гаранция, моля, свържете се с ототоризиран сервиз на компанията, който се споменава в гаранционната карта, която придружава продукта.
2. Не използвайте продукта при повреден кабел или щепсел. Ако захранващият кабел е повреден, върнете уреда в SINGER сервиз за ремонт преглед или корекция. Не се опитвайте да разглобявате, която и да е част на уреда. Това следва да се извършва само в ототоризиран SINGER сервизен център.
3. Частично или пълно неспазване на инструкциите за безопасност в настоящото ръководство автоматично освобождава SINGER от всякакъв вид отговорност в случай на повреда на машината или наранявания на хора или животни.
4. В случай на манипулиране, ремонт или всяка модификация на машината, направена от неототоризирани лица, или в случай на неправилна употреба, гаранцията ще бъде автоматично анулирана

ОПИСАНИЕ НА УСТРОЙСТВОТО

- A. Дюза
- B. Отвор на резервоар за пълнене с вода
- C. Контрол на парата
- D. Бутон за отделяне на пара
- E. Бутон за пръскане
- F. Облицована дръжка
- G. Светлинен индикатор
- H. Протектор за захранващия кабел
- I. Температурен контрол
- J. Резервоар за вода
- K. Плоча от неръждаема стомана
- L. Мерителна чашка



ПРЕДИ ПЪРВА УПОТРЕБА

- Нормално е малка част дим да се появи при първа употреба, но тя ще изчезне бързо.
- Когато използвате функцията за пара за първи път, не насочвайте парата към тъканите, тъй като може да се отделят остатъци от парните отвори.

ПЪЛНЕНЕ С ВОДА

- Уверете се, че ключът за контрол на парата и избор на температура са в позиция "OFF".
- Дръжте ютията в изправено положение, така че отвора за пълнене с вода да е в хоризонтално положение.
- Напълнете с вода до точката на "MAX" отбелязана от едната страна на уреда и никога не препълвайте съда над тази марка.



НАСТРОЙКА НА ТЕМПЕРАТУРАТА

Следвайте инструкциите за гладене на етикета на дрехата. Ако няма инструкция се консултирайте с таблицата по-долу.

Забележка: Ако дрехата се състои от различни съставки, винаги изберете необходимата температура за най-деликатната съставка.

ПЛАТ	Температурен контрол	Температура
Синтетичен	•	Ниска температура
Коприна, Вълна	••	Средна температура
Памук, лен	•••	Висока температура

ПАРНО ГЛАДЕНЕ

- Поставете ютията във вертикално положение и настройте регулатора за температурата на минимална / ниска настройка на топлина.
- Поставете щепсела в контакта и след това включете

регулатора на позиция “висока температура”. Светлинният индикатор светва, което показва, че уредът се нагрива.

- Когато лампата изгасне, зададената температура е достигната и ютията е готова за употреба.
- По време на гладене, светлинният индикатор на уреда превключва автоматично включване / изключване, като термостатът поддържа зададената температура.
- Завъртете регулатора на пара до желаната позиция.
- Пара се получава, когато държите ютията хоризонтално.

СПРЕЙ

Натискайте бутона за пръскане на вода върху дрехите, толкова често, колкото е необходимо.

Забележка: Когато използвате функцията за водна струя се уверете, че има достатъчно вода в резервоара за вода. Може да се наложи няколко пъти да натиснете бутона за пръскане при първа експлоатация, за да стартирате функцията пръскане.

ДОПЪЛНИТЕЛНА ПАРА

- За да използвате функцията „Пара”, натиснете бутона за отделяне на пара. Парата прониква в тъканите и изглажда най-трудните гънки. Изчакайте няколко секунди преди да натиснете бутона отново.
- С натискане на интервали бутона за отделяне на пара, можете да гладите вертикално (завеси, окачени дрехи, и т.н.)

Забележка: Функцията „Пара” може да се използва само при висока температура. Спрете използването

на функцията, когато светлинният индикатор свети, започнете отново след като той изгасне.

СУХО ГЛАДЕНЕ

За гладене без пара, следвайте инструкциите в раздел “парно гладене”, но бутонът „контрол на пара” трябва да остане в позиция “0” (без пара).

АНТИ КОТЛЕН КАМЪК СИСТЕМА

Специален филтър в резервоара за вода омекотява водата и предотвратява натрупването на котлен камък в гладещата плоча. Филтърът е постоянен и не се нуждае от подмяна.

Забележка: Използвайте само чиста вода. Дестилираната и дейонизираната вода прави неефективна интегрираната система за почистване на котлен камък заради промяна на физико-химичните ѝ характеристики.

АНТИ КАПКОВА СИСТЕМА

Тази ютия е оборудвана с капкова стоп функция: за да избегне отделяне на вода от гладещата плоча, ютията автоматично спира производството на пара, когато температурата е твърде ниска.

Със системата против капене, перфектно можете да гладите дори най-деликатните материали.

КАК СЕ ПОЧИСТВА ПАРНАТА ЮТИЯ

1. Изключете ютията от електрическата мрежа и изчакайте да изстине.

2. Използвайте влажна кърпа, за да отстраните всякакви отлагания върху гладещата плоча или друга част от уреда.

Забележка: Никога не използвайте остри или твърди предмети за отстраняване на отлагания по гладещата плоча. Никога не използвайте омекотители, оцет или други химически вещества за почистване на ютията.

СЪХРАНЕНИЕ НА ПАРНАТА ЮТИЯ

1. Изключете ютията от електрическата мрежа.
2. Наклонете ютията с предначаст надолу и леко разклатете, за да отстраните остатъци от вода в резервоара .
3. Когато уредът изстине изцяло, може да го приберете за съхранение във вертикално положение на безопасно място.

Във връзка със стари електрически и електронни уреди (приложимо в Европейския съюз и други европейски страни с разделно събиране на отпадъци)



Този знак, намиращ се върху уреда или опаковката му, означава, че този продукт не трябва да бъде изхвърлен заедно с обикновените битови отпадъци, а трябва да бъде предаден в предназначения за тази цел пунктове за рециклиране. Правилното рециклиране помага за опазването на околната среда. За повече информация във връзка с рециклирането на продукта се обърнете към съответните служби във Вашето Кметство или Община.

SINGER®

ΑΦΟΙ ΒΑΣ. ΒΕΛΛΑΝΗ Α.Ε.Β.Ε.
ΚΗΦΙΣΟΥ 6, 122 42 ΑΙΓΑΛΕΩ, ΑΘΗΝΑ
Τ: 210 5386400, 210 5138141

VELANIS APPLIANCES A.E.
ΣΕΡΒΙΣ & ΑΝΤΑΛΛΑΚΤΙΚΑ
ΔΥΡΡΑΧΙΟΥ 62, 104 43 ΣΕΠΟΛΙΑ
Τ: 210 5135874, 210 5139517

“СИНГЕР АПЛАЙАНСЕС БЪЛГАРИЯ” ООД
ЕИК 203032592
ГР. СОФИЯ 1407, БУЛ. „ЧЕРНИ ВРЪХ“ 80-82, ЕТ. 3, АП. 14
ТЕЛ. 02 962 04 44 ФАКС 02 868 34 93

www.singer.gr
www.singer.bg