

SINGER®

Singer Universal

Stand for steam presses

Βάση πρεσών ατμού

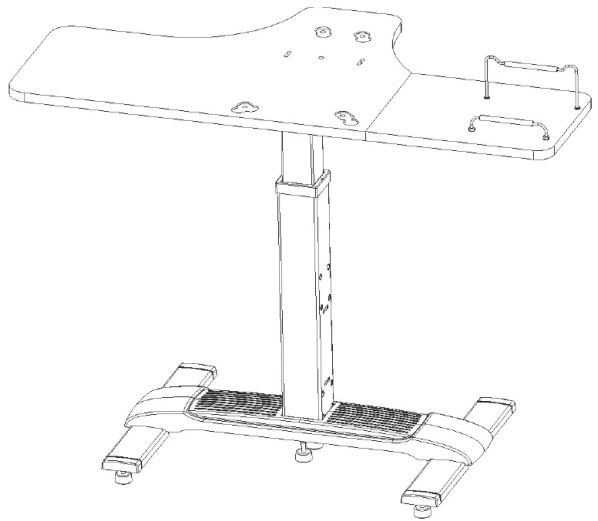
Bâti pour presse vapeur

Pentru Prese de Calcat

Stojalo za likalno prešo

Поставката за преса

Mbajtëse për presuesen me avull



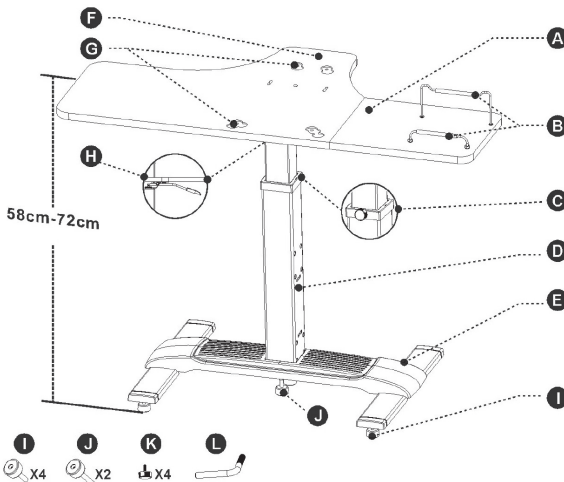
GB	INSTRUCTION MANUAL
GR	ΒΙΒΛΙΟ ΟΔΗΓΙΩΝ
FR	MODE D'EMPLOI
RO	MANUAL DE UTILIZARE
SLO	NAVODILA ZA UPORABO
BG	ИНСТРУКЦИИ ЗА ЕКСПЛОАТАЦИЯ
AL	MANUAL PERDORIMI

To **assemble & disassemble** the Singer Universal steam presses stand, follow carefully the steps indicated in the relative sections of this instruction manual. All necessary parts and spanners are included.

Read before assembly and keep for future reference.

How to raise & lower the stand

- **To raise:** lift up H (Adjustable height spanner). The stand rises automatically (highest 72cm). It might be necessary to lift up with your hand F (Steam press underlay plank), in case the steam press is already positioned on F.
- **To lower:** lift up H (Adjustable height spanner), together with F (steam press underlay plank). It might be necessary to push down with your hand F (Steam press underlay plank). The lowest position is at 58cm.
- **Function of Adjustable height knob:** by turning C (Adjustable height knob) clockwise, the stand is fixed at your desired steady position. Unscrew to release F in order to change the height again.

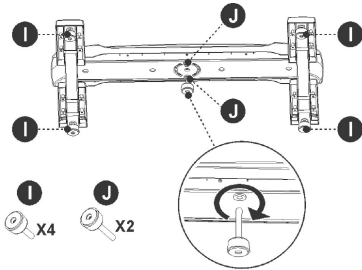


- A. Steam iron underlay plank
- B. Steam iron stand
- C. Adjustable height knob
- D. Adjustable height pillar
- E. Base
- F. Steam press underlay plank

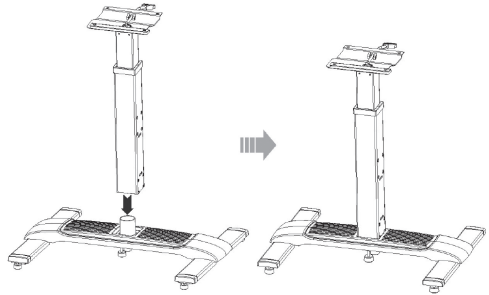
- G. Steam press fixation
- H. Adjustable height spanner
- I. The level of adjustment bolt (short)
- J. The level of adjustment bolt (long)
- K. Underlay plank fixing screws
- L. Disassembly spanner

Installation steps

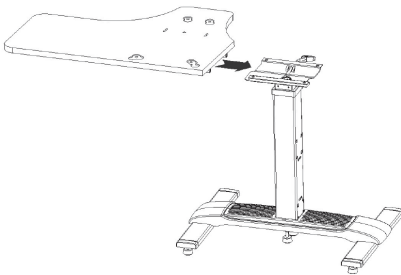
First install the 4 short level adjustment bolts **I**, to the four feet of the stand for perfect stability on the floor. Then, install the 2 long level adjustment bolts **J**, to the center of the stand's base.



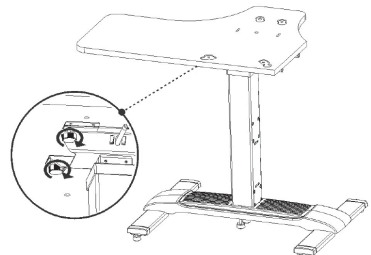
STEP 1



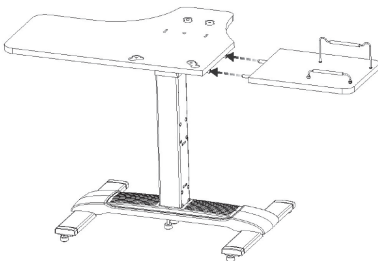
STEP 2



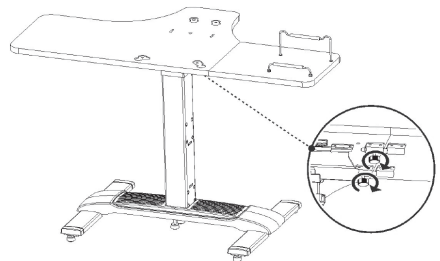
STEP 3



STEP 4

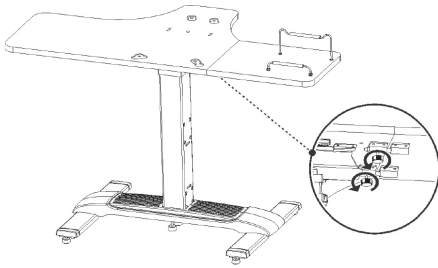


STEP 5

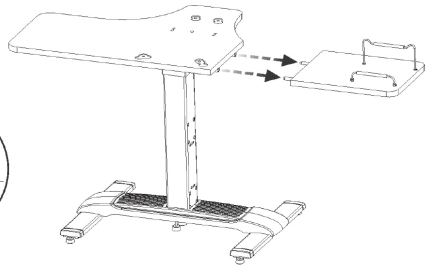


STEP 6

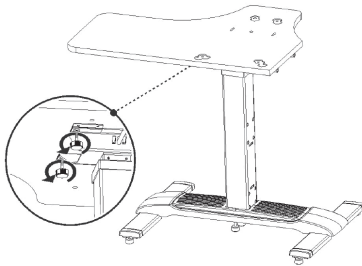
Demolition steps



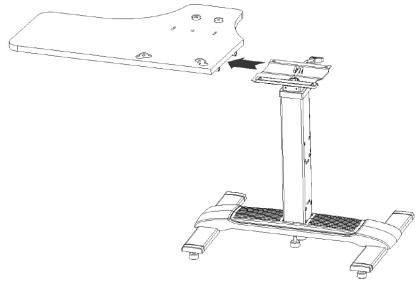
STEP 1



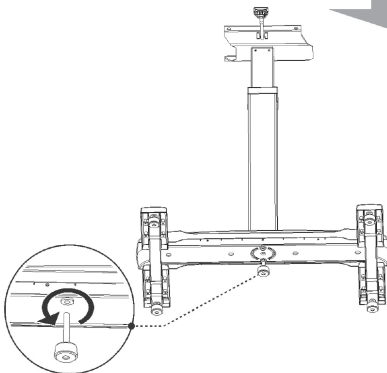
STEP 2



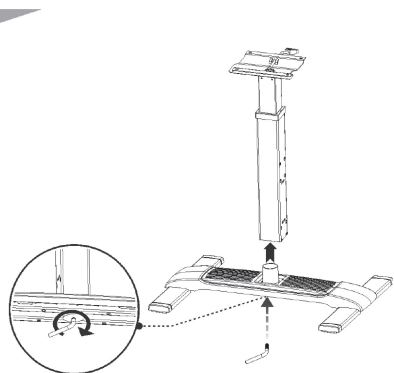
STEP 3



STEP 4



STEP 5



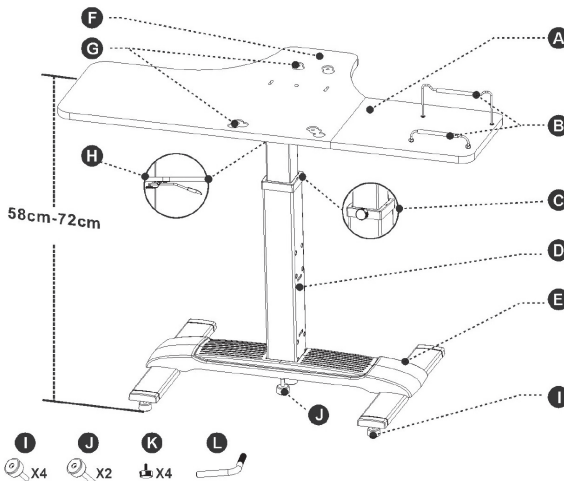
STEP 6

Για να **συναρμολογήσετε & αποσυναρμολογήσετε** τη βάση πρεσών ατμού Singer Universal, ακολουθήστε προσεκτικά τα βήματα που υποδεικνύονται στα σχετικά τμήματα αυτού του εγχειριδίου οδηγίων.

Διαβάστε προσεκτικά πριν τη συναρμολόγηση και κρατήστε για μελλοντική αναφορά.

Πώς να υψώσετε & να χαμηλώσετε τη βάση της πρέσας

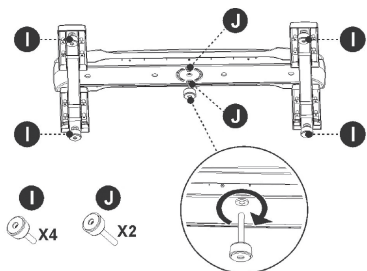
- **Για να υψώσετε:** πιέστε προς τα πάνω το Η (μοχλός ρύθμισης ύψους). Η βάση υψώνεται αυτόματα (μέγιστο ύψος 72εκ). Ίσως χρειαστεί να βοηθήσετε με το χέρι σας το F (σανίδα στήριξης πρέσας), σε περίπτωση που η πρέσα είναι ήδη τοποθετημένη στο F.
- **Για να χαμηλώσετε:** πιέστε προς τα πάνω το Η (μοχλός ρύθμισης ύψους) μαζί με το F (σανίδα στήριξης πρέσας) . Ίσως χρειαστεί να βοηθήσετε με το χέρι σας το F (σανίδα στήριξης πρέσας). Η χαμηλότερη θέση είναι στα 58εκ.
- **Λειτουργία σφαιρικής λαβής ρύθμισης ύψους:** γυρίζοντας το C (σφαιρική λαβή ρύθμισης ύψους) κατά τη φορά των δεικτών του ρολογιού, η βάση σταθεροποιείται στην επιθυμητή θέση. Ξεβιδώστε για να απελευθερώσετε το F προκειμένου να αλλάξετε το ύψος ξανά.



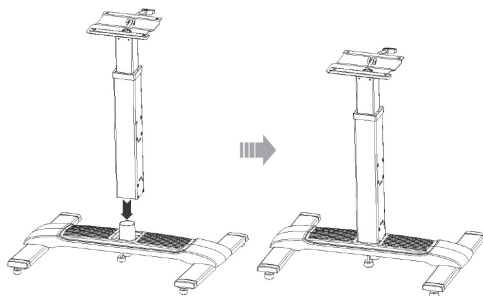
- | | |
|---------------------------------------------------------------------------------------------------------------------------------------------------------------------------------------------------------------------------------------------------------------|-------------------------------------------------------------------------------------------------------------------------------------------------------------------------------------------------------------------------------------------------------------------------------------|
| <ul style="list-style-type: none"> A. Σανίδα στήριξης σίδερου ατμού B. Βάση στήριξης σίδερου ατμού C. Σφαιρική λαβή ρύθμισης ύψους D. Στύλος ρυθμιζόμενου ύψους E. Βάση F. Σανίδα στήριξης πρέσας | <ul style="list-style-type: none"> G. Υποδοχές σταθεροποίησης πρέσας H. Μοχλός ρύθμισης ύψους I. Ρυθμιστής ύψους μικρός J. Ρυθμιστής ύψους μεγάλος K. Βίδες σταθεροποίησης σανίδας στήριξης L. Κλειδί αποσυναρμολόγησης |
|---------------------------------------------------------------------------------------------------------------------------------------------------------------------------------------------------------------------------------------------------------------|-------------------------------------------------------------------------------------------------------------------------------------------------------------------------------------------------------------------------------------------------------------------------------------|

Πώς να συναρμολογήσετε τη βάση

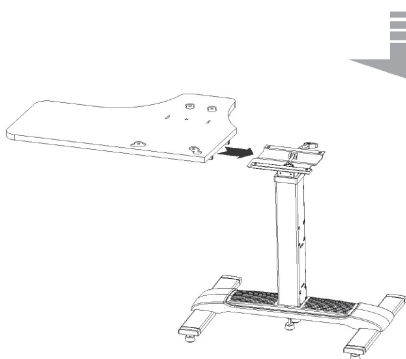
Πρώτα τοποθετήστε τους 4 μικρούς ρυθμιστές ύψους **I**, στα τέσσερα πόδια της βάσης πρεσών, για καλή σταθεροποίηση στο έδαφος. Κατόπιν, τοποθετήστε τους 2 μεγάλους ρυθμιστές ύψους **J**, στο κέντρο της βάσης.



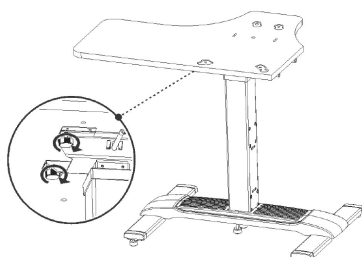
ΒΗΜΑ 1



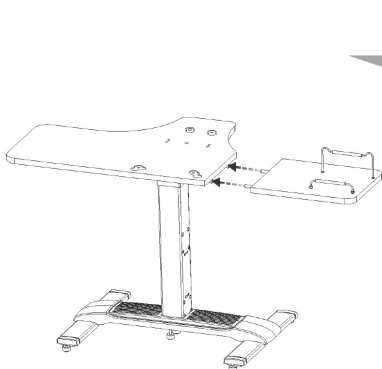
ΒΗΜΑ 2



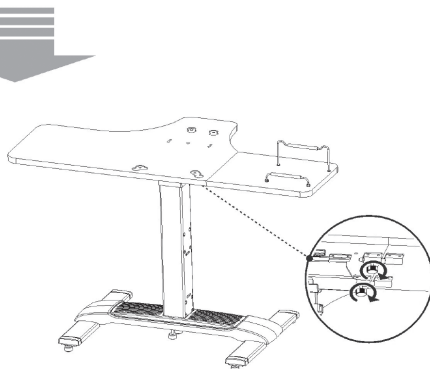
ΒΗΜΑ 3



ΒΗΜΑ 4

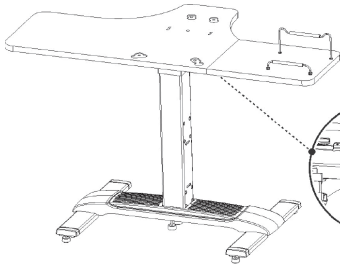


ΒΗΜΑ 5

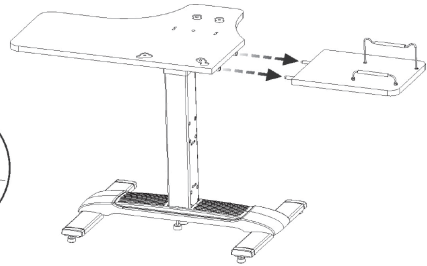


ΒΗΜΑ 6

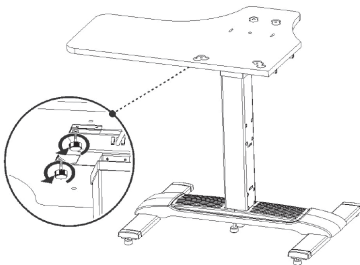
Πώς να αποσυναρμολογήσετε τη βάση



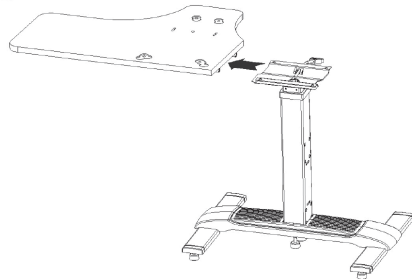
ΒΗΜΑ 1



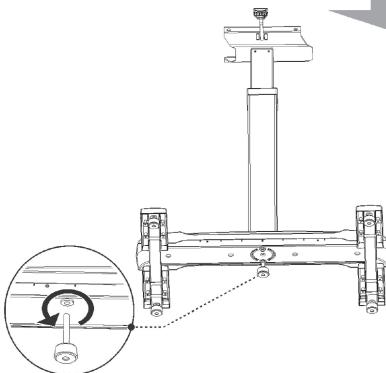
ΒΗΜΑ 2



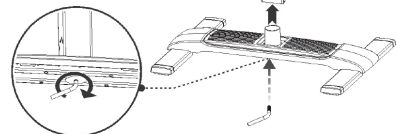
ΒΗΜΑ 3



ΒΗΜΑ 4



ΒΗΜΑ 5



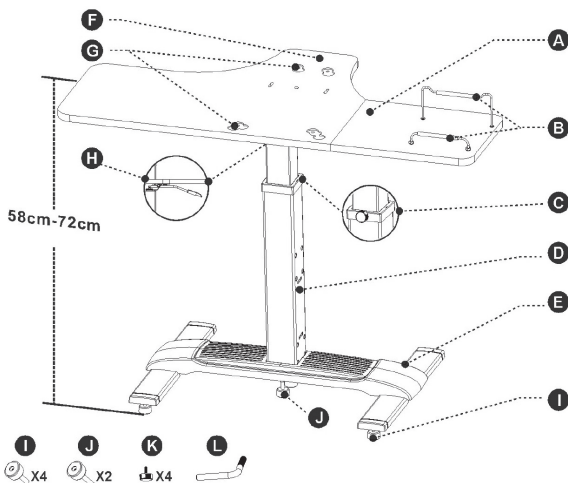
ΒΗΜΑ 6

Pour **assembler et désassembler** le bâti de la presse universelle vapeur SINGER, suivre avec précaution les étapes indiquées dans les chapitres relatifs dans le mode d'emploi. Toutes les pièces détachées et les clés nécessaires sont incluses.

Lire le mode d'emploi avant l'assemblage et le garder pour un usage ultérieur.

Comment lever et baisser le stand

- **Lever** : Soulever sur H (manette de réglage de la hauteur). Le stand monte automatiquement (hauteur max. 72cm). Il pourrait être nécessaire de soulever avec votre main F (les encoches pour la partie inférieure de la presse), au cas où la presse vapeur est déjà placée sur F.
- **Baisser** : Soulever sur H (manette de réglage de la hauteur) et F (encoches pour la partie inférieure de la presse). Il pourrait être nécessaire d'appuyer avec votre main sur F (les encoches pour la partie inférieure de la presse), La position la plus basse est à 58cm.
- **Fonctions de la manette hauteur de la poignée** : en tournant C (vis de réglage de la hauteur du bâti) dans le sens des aiguilles d'une montre, le bâti sera ajusté à la position désirée. Dévisser pour relâcher F et changer à nouveau la position.

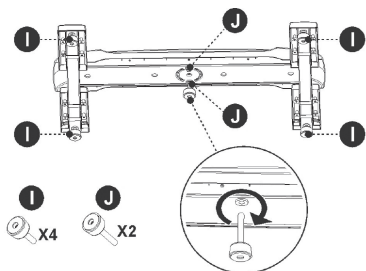


- A. Encoches pour base du fer vapeur
- B. Stand du fer vapeur
- C. Vis de réglage de la hauteur du bâti
- D. Niveaux de réglage de la hauteur
- E. Socle
- F. Encoches pour la partie inférieure de la presse

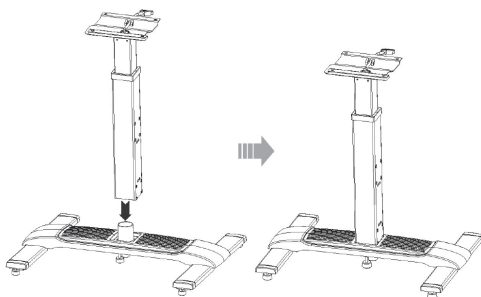
- G. Fixations pour la presse vapeur
- H. Manette de réglage de la hauteur du bâti
- I. Vis pour fixer la base de la planche
- J. Clé pour désassembler
- K. Encoches pour la base de la planche
- L. Clé pour désassembler

Comment assembler le stand

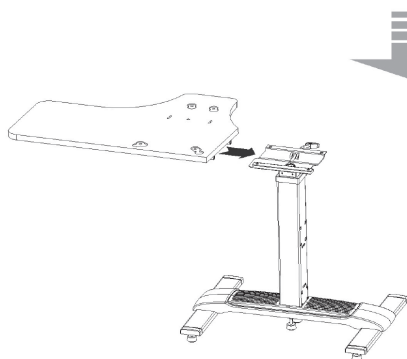
Tout d'abord installer les 4 verrous pour ajuster le niveau bas, pour que les 4 pieds du stand soient parfaitement stables sur le sol. Puis, installer les 2 longs verrous pour ajuster le niveau **J** au centre de la base du stand.



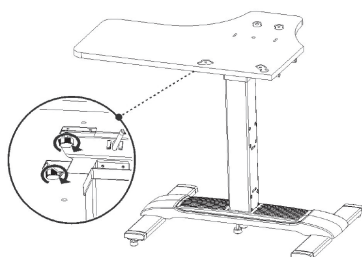
ETAPE 1



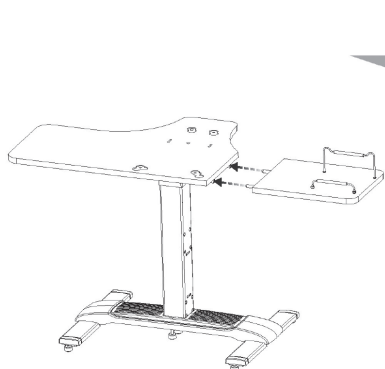
ETAPE 2



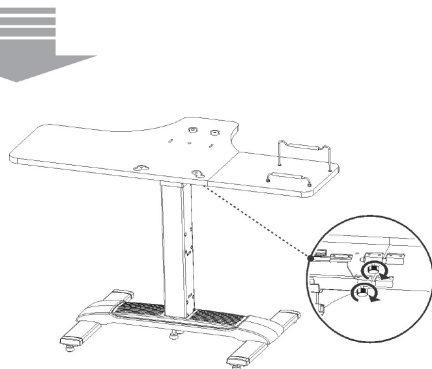
ETAPE 3



ETAPE 4

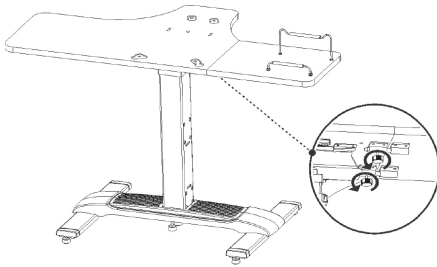


ETAPE 5

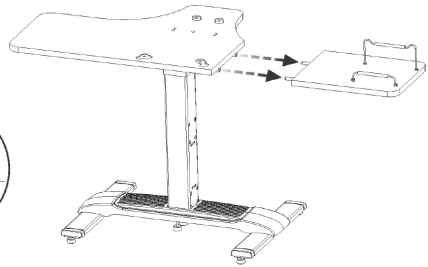


ETAPE 6

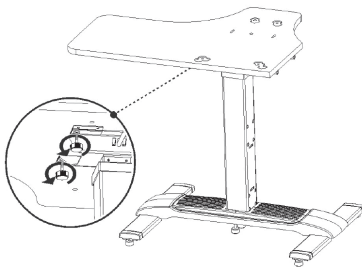
Comment désassembler le stand



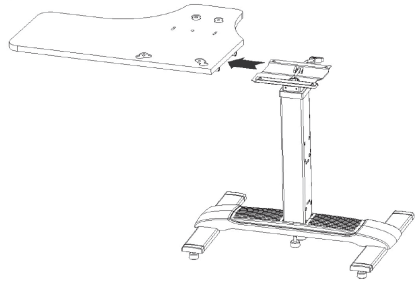
ETAPE 1



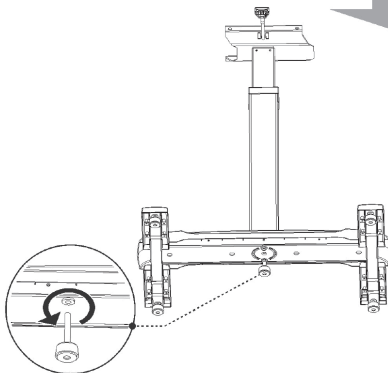
ETAPE 2



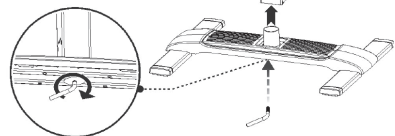
ETAPE 3



ETAPE 4



ETAPE 5



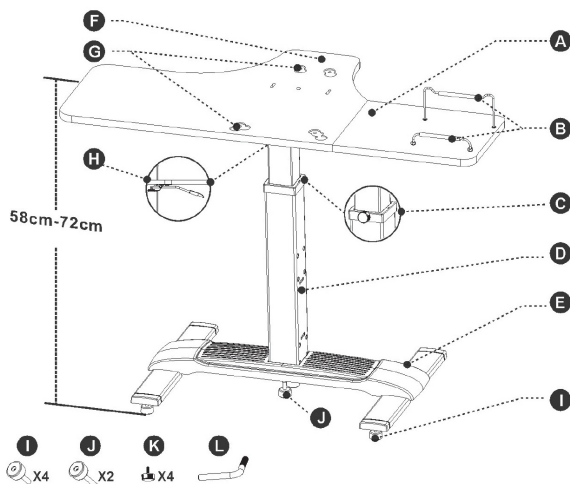
ETAPE 6

Pentru **asamblarea si demontarea** standului universal pentru prese de calcat Singer, urmati cu atentie pasii indicati mai jos. Toate piesele si cheile necesare sunt incluse.

Cititi cu atentie manualul inainte de montare, si pastrati-l pentru consultarea ulterioara.

Cum se ridica si cum se coboara standul

- **Pentru a ridica standul:** ridicati manerul de reglare in inaltime H. Standul se ridica automat (cel mai sus la 72 cm). Se poate sa fie necesar sa ridicati manual placa suport F a presei, daca presa se afla pe placa F.
- **Pentru a cobora standul:** Ridicati manerul H si apasati pe placa F. Este de asemenea posibil sa fie necesar sa apasati cu incredere placa F. Pozitia cea mai de jos se afla la 58 cm.
- **Folosirea butonului C de ajustare a inaltimii:** rotind butonul in sensul acelor de ceasornic, standul se fixeaza la inaltimea dorita de Dvs. Pentru modificarea pozitiei placii F, desurubati butonul.

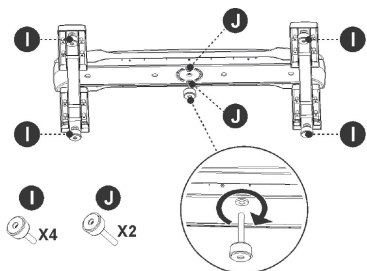


- A. Placa suport pentru fierul de calcat
- B. Suport siliconic pentru fierul de calcat
- C. Buton reglare inaltime
- D. Coloana reglare inaltime
- E. Baza standului
- F. Placa de fixare a presei

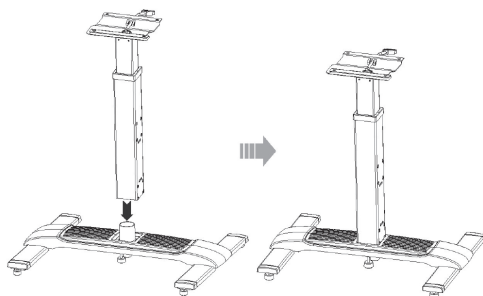
- G. Locase de fixare baza presa
- H. Maner de fixare inaltime
- I. Suruburi pentru ajustarea stabilitatii(scurte)
- J. Suruburi pentru ajustarea stabilitatii(lungi)
- K. Suruburi pentru fixarea placii
- L. Cheie pentru montare/demontare

Etapele de instalare

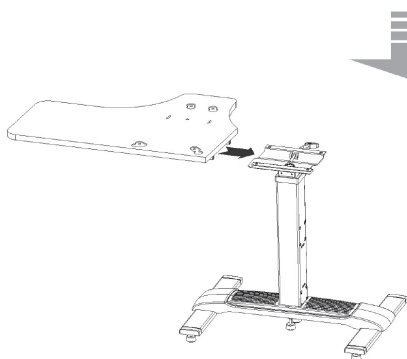
Prima data montati cele 4 suruburi pentru ajustarea stabilitatii standului ❶, in fiecare picior al standului pentru a atinge stabilitatea maxima la contactul cu podeaua. Apoi montati cele 2 suruburi pentru ajustarea stabilitatii ❷, in zona centrala a bazei.



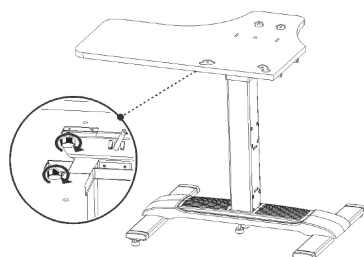
STEP 1



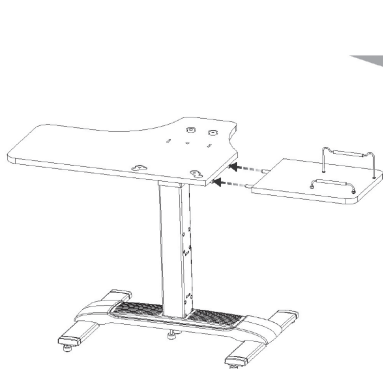
STEP 2



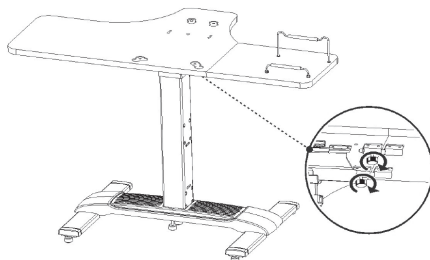
STEP 3



STEP 4

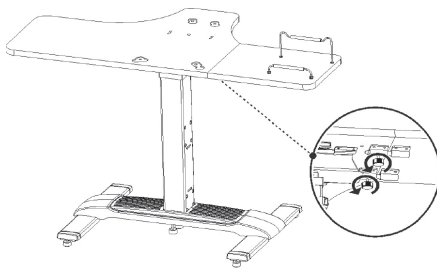


STEP 5

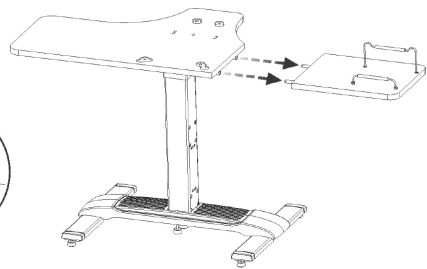


STEP 6

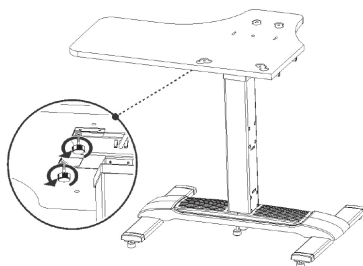
Pasii de demontare



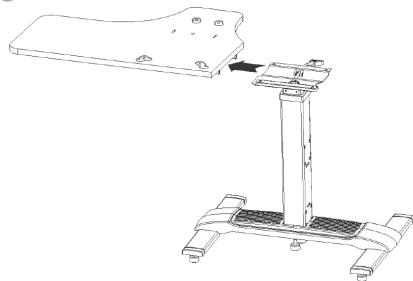
STEP 1



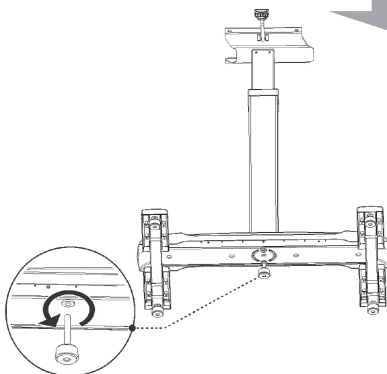
STEP 2



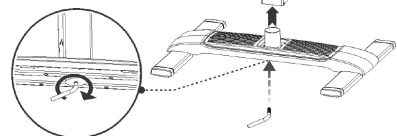
STEP 3



STEP 4



STEP 5



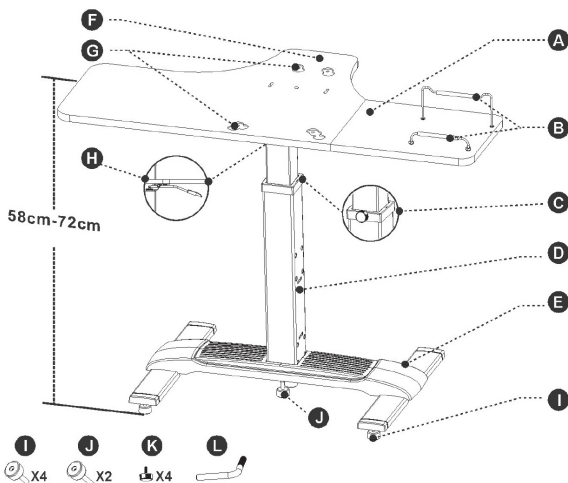
STEP 6

Pri sestavljanju in razstavljanju stojala sledite napisanim postopkom. Vsi potrebni dodatki in ključi za sestavo so priloženi.

Pred sestavo pozorno preberite navodila. Navodila shranite.

Kako dvigniti in spustiti stojalo

- **Dvig:** premaknite gumb H (gumb za nastavitev višine). Stojalo se bo dvignilo avtomatično do višine 72 cm. Mogoče bo potrebno, da dvignete stojalo ročno, če bo na njem že stala likalna preša.
- **Spust:** dvignite gumb H (gumb za nastavitev višine). Po potrebi pritisnite stojalo navzdol, do najnižje možne višine, ki je 58cm.
- **Pritrditev stojala:** Z obračanjem pritrdilnega gumba (C) v smeri urinega kazalca boste fiksirali stojalo na željen višini. Ko boste hoteli višino spremeniti, zavrtite pritrdilni gumb (C) v nasprotni smeri urinega kazalca in izberite željen višite. Potem pritrdilni vijak ponovno privijte.

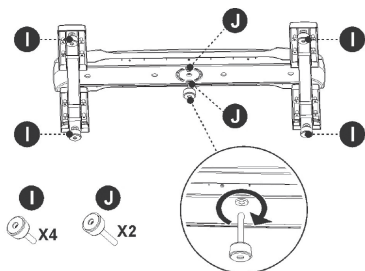


- A. Podloga za likalnik
- B. Stojalo za likalnik
- C. Gumb za nastavitev višine
- D. Nastavljiva noga
- E. Podlaga likalnega stojala
- F. Podloga za likalno prešo

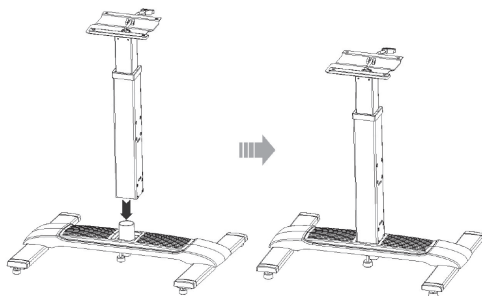
- G. Prostor za fiksiranje likalne preše
- H. Gumb za nastavitev višine
- I. Nastavljiva kratka nogica
- J. Nastavljiva dolga nogica
- K. Vijaki za fiksiranje likalne preše
- L. Ključ za montažo

Postopek sestavljanja

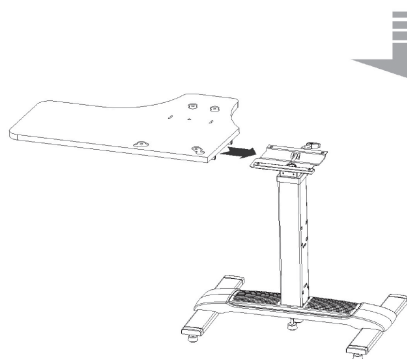
Najprej pričvrstite 4 kratke nogice **I**, na vse štiri noge stojala za boljšo stabilnost in oprijem tal. Nato pričvrstite obe dolgi nogici v sredino likalnega stojala, kot kaže slika.



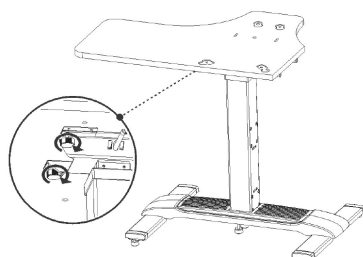
KORAK 1



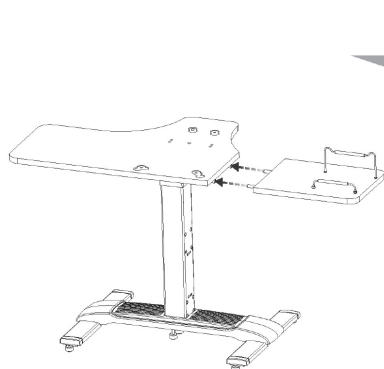
KORAK 2



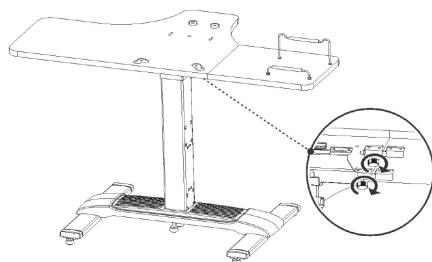
KORAK 3



KORAK 4

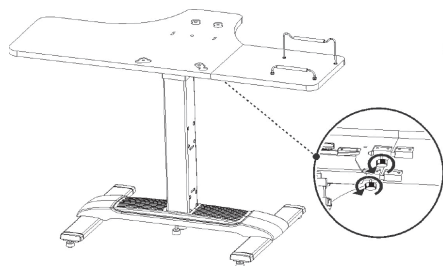


KORAK 5

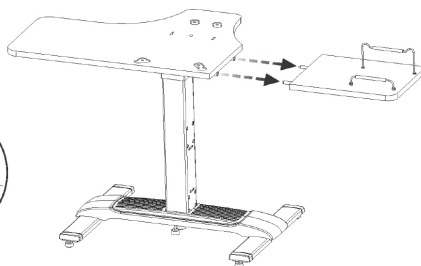


KORAK 6

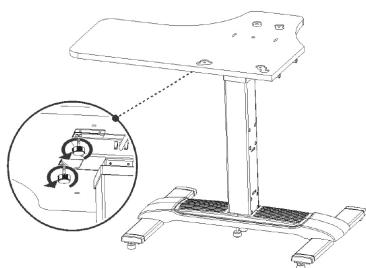
Postopek razstavljanja



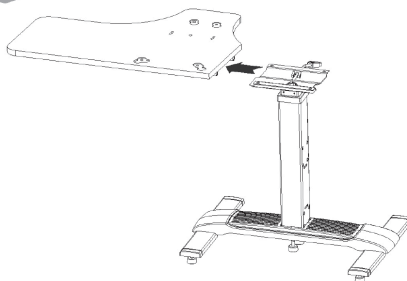
KORAK 1



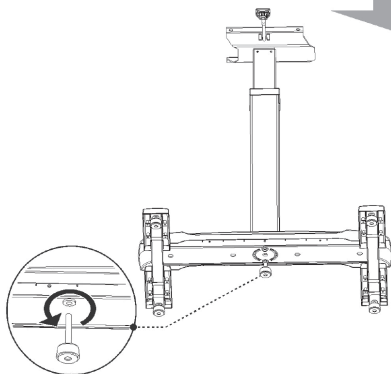
KORAK 2



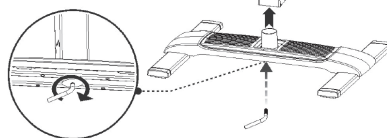
KORAK 3



KORAK 4



KORAK 5



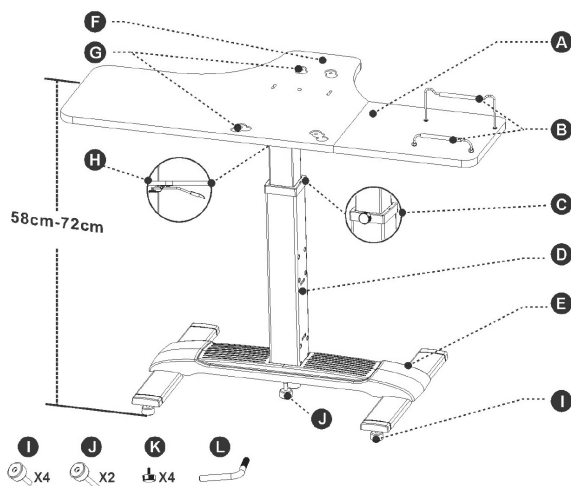
KORAK 6

За да **сглобите/разглобите** поставката за преса SINGER UNIVERSAL, спазвайте описаните по-долу инструкции

Прочетете внимателно инструкциите за монтаж/демонтаж и запазете за бъдеща употреба

Как да повдигате/сваляте поставката за преса

- **За да повдигнете:** натиснете нагоре Н /лостче за регулиране на височината/. Поставката за преса се повдига автоматично /максимум 72 см./ Възможно е да се наложи да си помогнете с ръка да повдигнете F /поставка за преса/ в случай, че вече сте поставили пресата върху F
- **За да свалите надолу:** натиснете нагоре Н /лостче за регулиране на височината/ заедно с F /поставка за преса/. Възможно е да се наложи да си помогнете с ръка за да свалите F /поставка за преса/. Най-ниската позиция е 58 см.
- **Регулиране на височината чрез дръжка - топка:** Завъртете С /дръжка - топка/ по посока на часовниковата стрелка и поставката за преса ще се позиционира на желаната височина. Развъртете, за да освободите F /поставка за преса/ в случай, че искате да промените отново височината на поставката за преса.



A. Основа за парна ютия

B. Поставка за парна ютия

C. Дръжка - топка: за регулиране височината на поставката за преса

D. Колона регулираща височината

E. Основа

F. Поставка за пресата

G. Отвори за приемане на поставката за преса

H. Лостче за регулиране на височината

I. Регулиране на височината - ниска степен

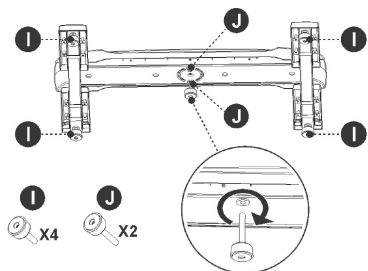
J. Регулиране на височината - висока степен

K. Болтчета за закрепване

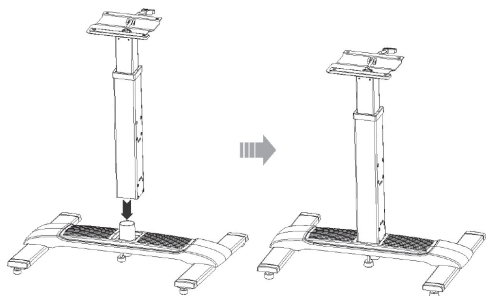
L. Ключ за монтаж/демонтаж

Монтаж на поставката за преса

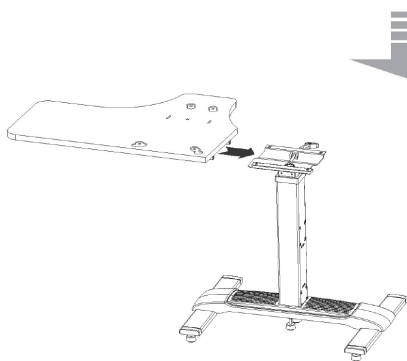
Първо поставете четирите малки регулатори за височина **I** върху четирите крака на поставката за преса, за да се стабилизира върху повърхността. След това, поставете двата големи регулатора за височина **J**, върху центъра на поставката за преса



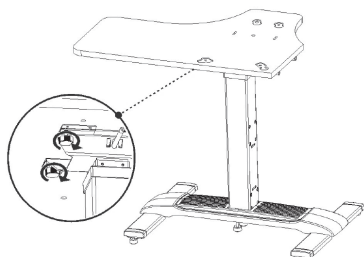
STEP 1



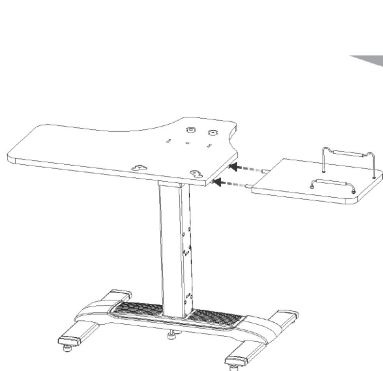
STEP 2



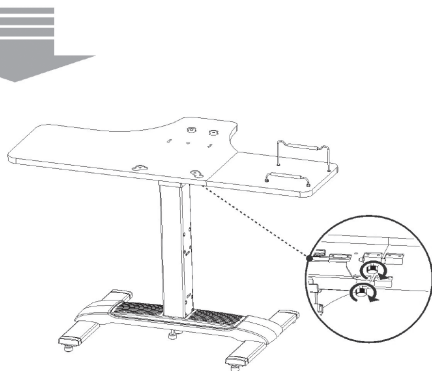
STEP 3



STEP 4

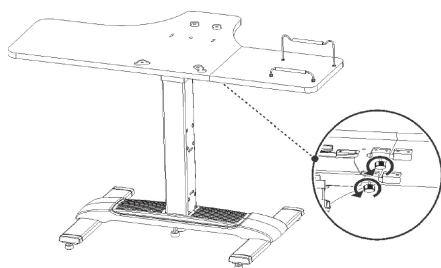


STEP 5

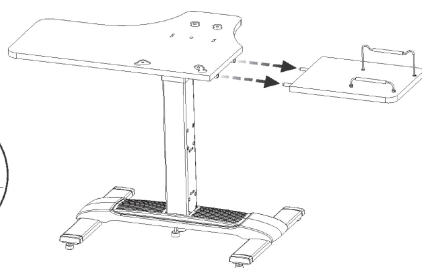


STEP 6

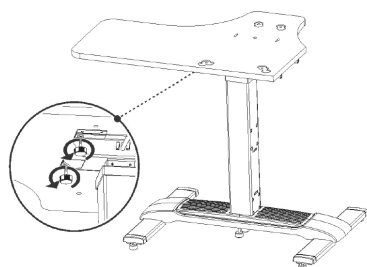
Демонтаж на поставката за преса



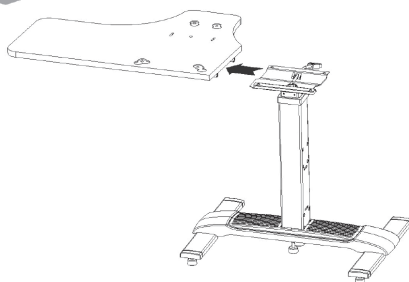
STEP 1



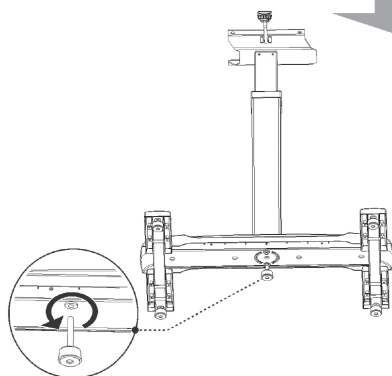
STEP 2



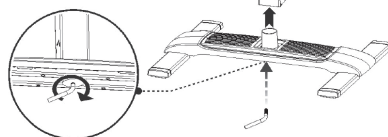
STEP 3



STEP 4



STEP 5



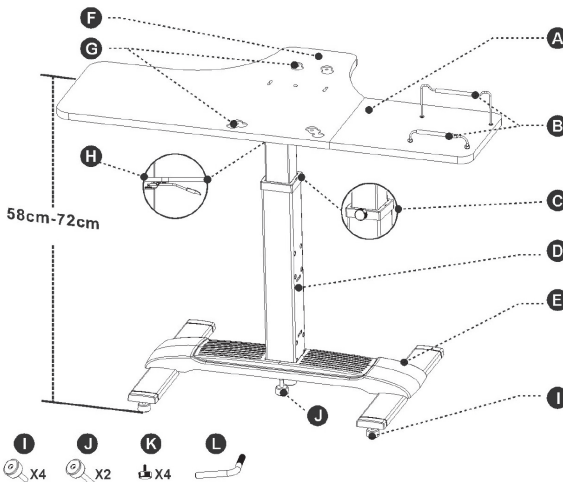
STEP 6

Per te montuar dhe per te cmontuar mbajtesen e presueses me avull universale Singer, ndiqni me kujdes hapat e treguar ne sektoret perkates te manualit te perdorimit. Te gjitha pjeset e nevojshme dhe celesat jane te perfshire.

Lexoni manualin para montimit dhe ruajeni per reference net e ardhme.

Si ta ngrini dhe te ulni mbajtesen

- **Per ta ngritur:** Shtypni per poshte H (çelesin e rregullimit te lartesisë). Mbjatesja do te ngrihet automatikisht (lartesia 72 cm). Mund te jete e nevojshme te ngrini me dore F (derrasen e poshtme te presueses me avull), ne rast se ajo eshte e pozicionuar tek F.
- **Per ta ulur:** Shtypni per poshte H (çelesin e rregullimit te lartesisë), se bashku me F (derrasen eposhtme te presueses me avull). Mund te jete e nevojshme te ulni poshte me dore F (derrasen e poshtme te presueses me avull). Pozicioni me I ulet eshte ne 58cm.
- **Funksioni I butonit te rregullimit te lartesisë:** Duke e rrotulluar C-ne ne drejtim te akrepave te ores, mbajtesja mund te fiksohet ne pozicionin e deshiruar. Çvidhoseni per te liruar F ne menyre qe te ndryshoni lartesine perseri.

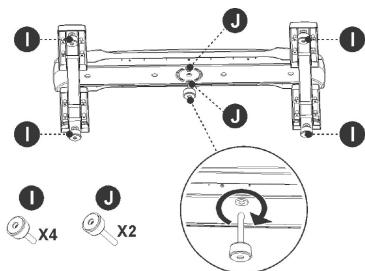


- A. Derrasa e poshtme e hekurit me avull
- B. Mbjatesja e hekurit me avull
- C. Butoni I rregullimit te lartesisë
- D. Kollona rregulluese e gjatesise
- E. Bazamenti
- F. Derrasa e poshtme e presueses me avull

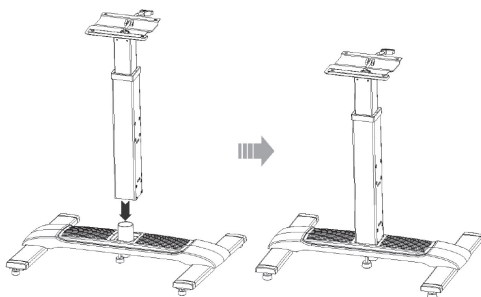
- G. Fiksuese e presueses me avull
- H. Çelesi I rregullimit te lartesisë
- I. Vidha fiksuese te derrases se poshtme
- J. Çeles çmontimi
- K. Vidha fiksuese te shtreses se derrases
- L. Celes çmontimi

Si ta montojme mbajtesen

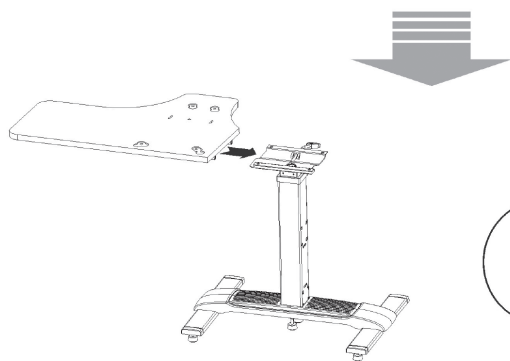
Fillimisht per te montuar 4 vidhat fiksuese te derrases poshte ❶, ne kater kembet e mbajteses per qendrueshmeri ne dysheme. Me pas montoni 2 vidhat fiksuese te nivelit tjetër ❷, ne qendren e bazamentit te mbajteses.



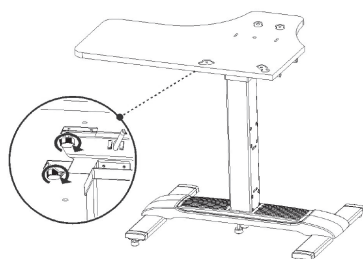
HAPI 1



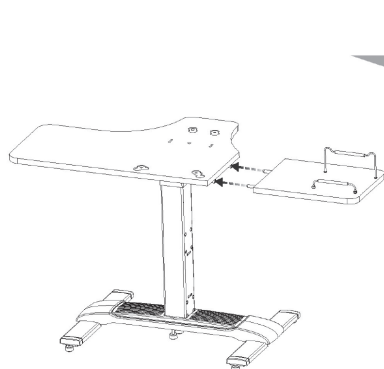
HAPI 2



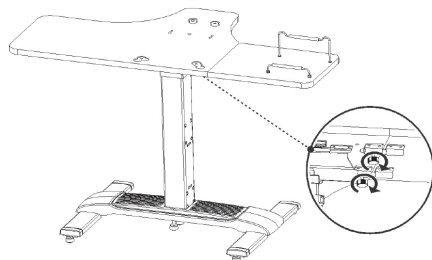
HAPI 3



HAPI 4

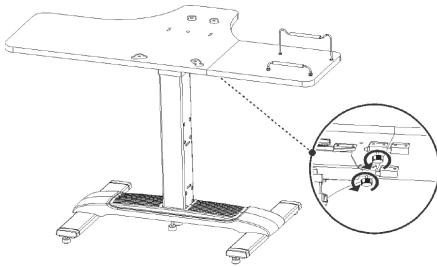


HAPI 5

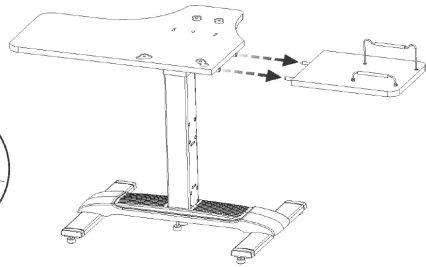


HAPI 6

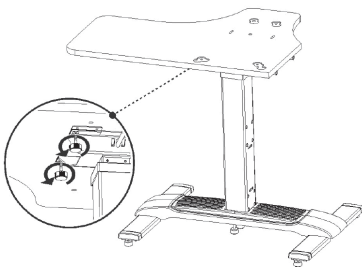
Si ta çmontojmë mbajtësen



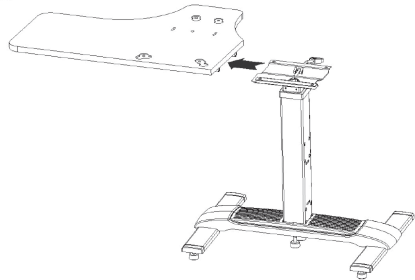
HAPI 1



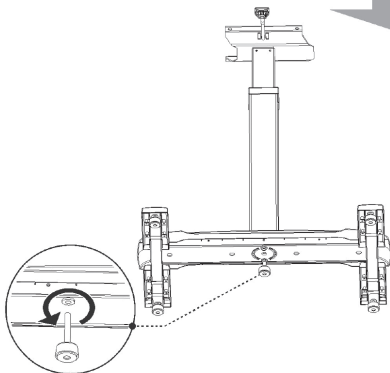
HAPI 2



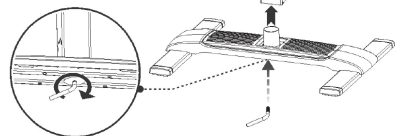
HAPI 3



HAPI 4



HAPI 5



HAPI 6

